

圩仔门诊建设工程内装项目

装饰施工图设计文件

DESIGN DOCUMENT OF DECORATION CONSTRUCTION DRAWING

跃祺设计工作室

项目编号: _____

编制日期: 2024 年 7 月

版本编号: _____

项目负责人: _____

图纸目录

DRAWING CONTENTS

序号 NO.	图号 SHEET NO.	图名 DESCRIPTION	修正 REVISION	图幅 SHEET	备注 REMARK
001	IN-1-01	目录			
002	IN-1-02	物料表			
003	IN-1-03	施工图设计说明（一）			
004	IN-1-04	施工图设计说明（二）			
005	IN-1-05	施工图设计说明（三）			
	平面图				
006	1PL-01	一层平面布置图			
007	1PL-02	一层天花布置图			
008	1PL-03	一层灯具定位图			
009	1PL-04	一层机电点位图			
010	1PL-05	一层给排水定位图			
011	1PL-06	一层地面铺装图			
012	2PL-01	二层平面布置图			
013	2PL-02	二层天花布置图			
014	2PL-03	二层灯具定位图			
015	2PL-04	二层机电点位图			
016	2PL-05	二层给排水定位图			
017	2PL-06	二层地面铺装图			
	立面图				
018	1EL-04	一层诊室2立面图			
019	1EL-05	一层仓库立面图			
020	1EL-06	一层更衣室立面图			
021	1EL-07	一层发药区立面图			
022					
023	2EL-01	二层诊室一立面图			
024	2EL-02	二层诊室二立面图			
025	2EL-03	二层VIP治疗室一立面图			
026	2EL-04	二层VIP治疗室二立面图			
027	2EL-05	二层检验室立面图			
028	2EL-06	二层药房立面图			
029	2EL-07	二层卫生间立面图			
030	2EL-08	二层煎药室立面图			
031	2EL-09	二层煎药室/走廊立面图			
032	2EL-10	二层走廊立面图			
REVISION DATES 修正日期					

序号 NO.	图号 SHEET NO.	图名 DESCRIPTION	修正 REVISION	图幅 SHEET	备注 REMARK
033					
034					
035					
036					
037					
038					
039					
040					
041					
042					
043					
044					
045					
046					
047					
048					
049					
050					
051					
052					
053					
054					
055					
056					
057					
058					
059					
060					
061					
062					
063					
064					
065					
066					
REVISION DATES 修正日期					

跃祺设计工作室

Note:
1. Copyright of this drawing is reserved by SM, no copy is permitted.
2. Please inform FL if dimension difference is found on-site, reserve the right of revision.
3. Material samples should be confirmed by designer, or will not take responsibility for consequence.
4. During construction, alternation of drawing should be confirmed by SM project manager, or SM will not take responsibility for consequence.

注:
1. 本图纸属公司所有, 不得复制、抄袭。
2. 本图纸尺寸与实地不符, 请尽快通知我公司, 并保留现场修改的权力。
3. 材料样板需经设计师认可, 否则后果自负。
4. 施工中更改施工图纸结构, 需与我公司项目主管沟通、认可, 否则后果自负。

REVISION NO.	REFERENCE DESCRIPTION	修正参考

CLIENT
客户

PROJECT
工程名称
圩仔门诊建设工程
内装项目

PROJECT NO.
业务号

DESIGN DIRECTOR
项目总设计
郑生1382277118

PROJECT MANAGER
项目总监

DESIGNED BY
设计

REVIEWED BY
审核

CHECKED BY
校对

DRAWN BY
绘图

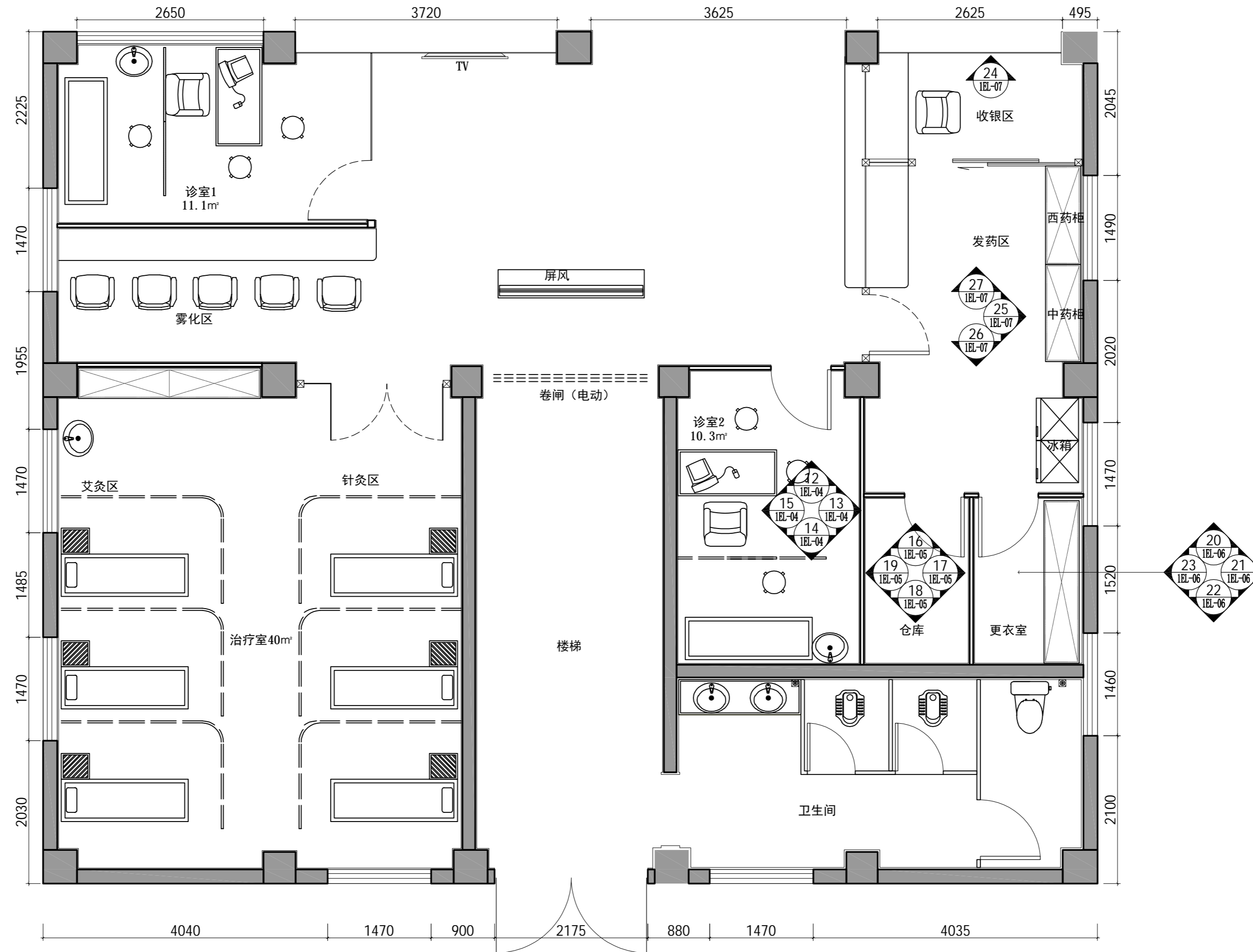
DRAWING DATE
绘图日期 2024.07

DRAWING TITLE
图名

目录

DRAWING TYPE
图别 装饰

DRAWING NO. IN-1-01



Note:

- Copyright of this drawing is reserved by SM, no copy is permitted.
- Please inform PL if dimension difference is found on-site, reserve the right of revise.
- Material samples should be confirmed by designer, or SM will not take responsibility for consequence.
- During construction, alteration of drawing should be confirmed by SM project manager, or SM will not take responsibility for consequence.

注:

- 本图纸属公司所有, 不得复制、抄袭。
- 本图纸尺寸与实地不符, 请尽快通知我公司, 并保留现场修改的权利。
- 材料样板需经设计师认可, 否则后果自负。
- 施工中更改施工图纸结构, 需与我公司项目主管沟通、认可, 否则后果自负。

NO.	DESCRIPTION	说明	DATE	日期
20	1EL-06			
21	1EL-06			
22	1EL-06			
23	1EL-06			

CLIENT
客户

PROJECT
工程名称
圩仔门诊建设工程
内装项目

PROJECT NO.
业务号

DESIGN DIRECTOR
项目总设计
郑生 13822771183

PROJECT MANAGER
项目总监

DESIGNED BY
设计

REVIEWED BY
审核

CHECKED BY
校对

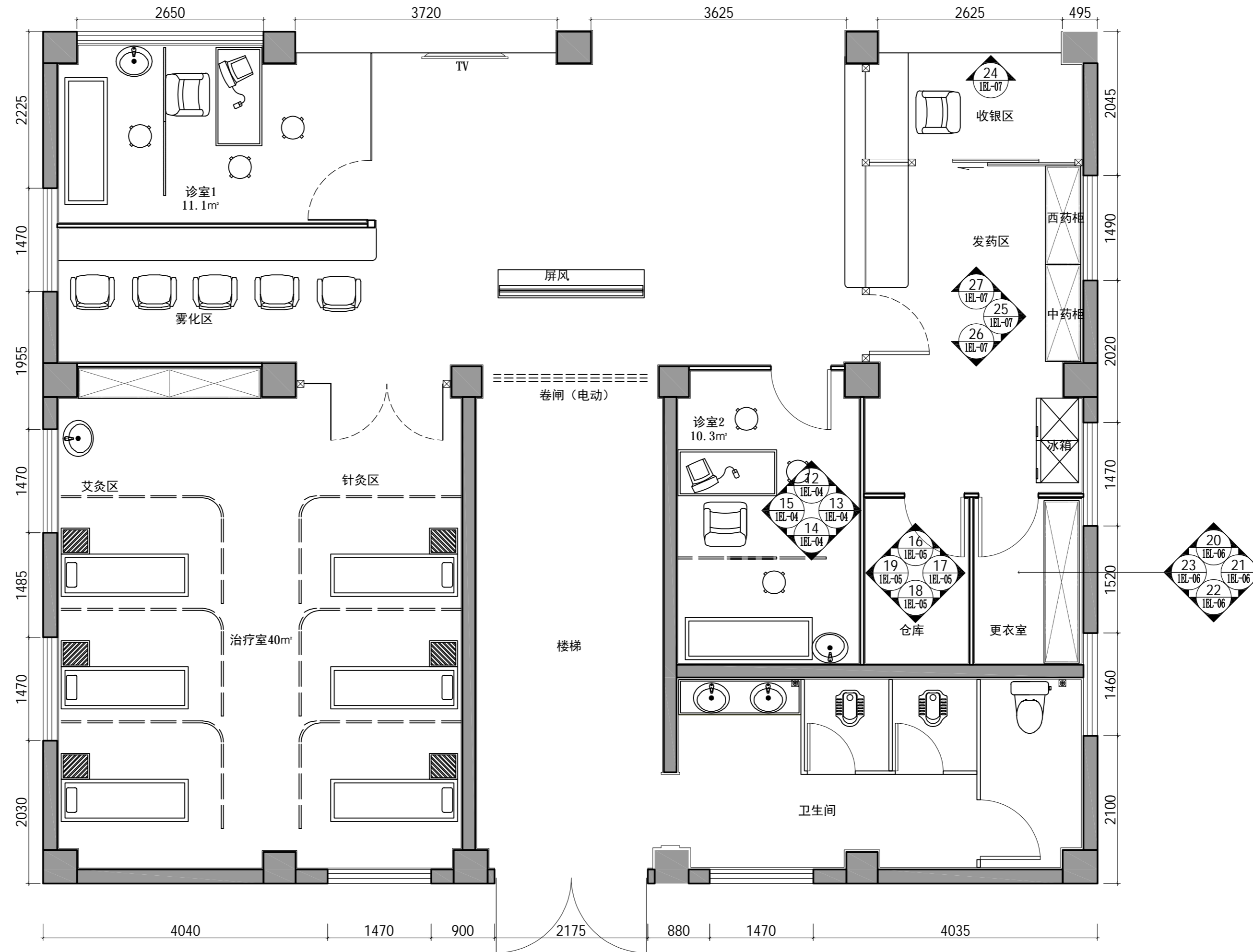
DRAWN BY
绘图

DRAWING DATE
绘图日期 2024.07

DRAWING TITLE
图名
一层平面布置图

DRAWING TYPE
图别 装饰

DRAWING NO.
图号 1PL-01



Note:
 1. Copyright of this drawing is reserved by SM, no copy is permitted.
 2. Please inform PL if dimension difference is found on-site, reserve the right of revise.
 3. Material samples should be confirmed by designer, or SM will not take responsibility for consequence.
 4. During construction, alteration of drawing should be confirmed by SM project manager, or SM will not take responsibility for consequence.
 注:
 1. 本图纸属公司所有, 不得复制、抄袭。
 2. 本图纸尺寸与实地不符, 请尽快通知我公司, 并保留现场修改的权利。
 3. 材料样板需经设计师认可, 否则后果自负。
 4. 施工中更改施工图纸结构, 需与我公司项目主管沟通、认可, 否则后果自负。

NO.	DESCRIPTION	说明	DATE	日期

CLIENT
客户

PROJECT
工程名称
圩仔门诊建设工程
内装项目

PROJECT NO.
业务号

DESIGN DIRECTOR
项目总设计
郑生 13822771183

PROJECT MANAGER
项目总监

DESIGNED BY
设计

REVIEWED BY
审核

CHECKED BY
校对

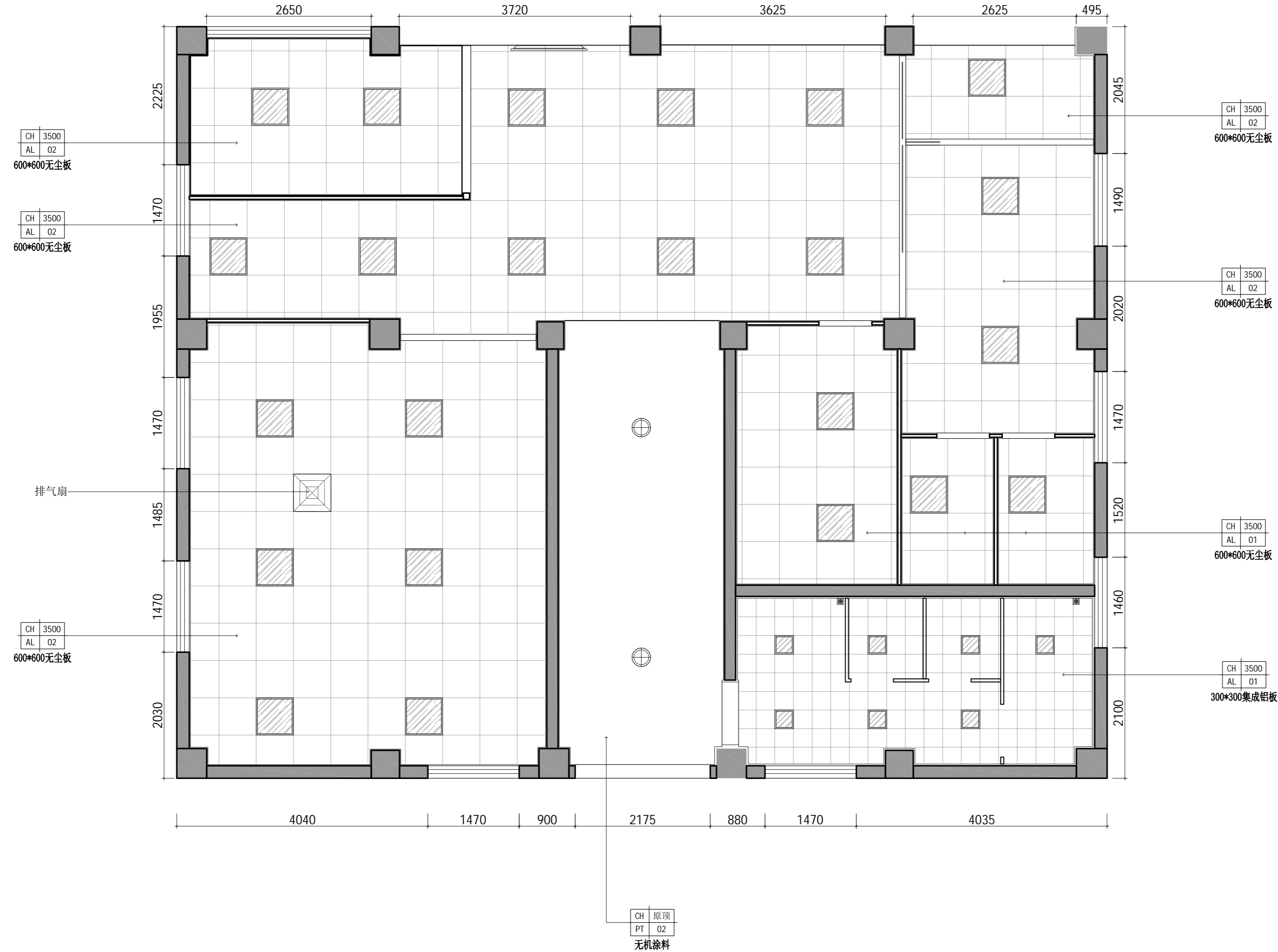
DRAWN BY
绘图

DRAWING DATE
绘图日期 2024.07

DRAWING TITLE
图名
一层平面布置图

DRAWING TYPE
图别 装饰

DRAWING NO.
图号 1PL-01



Note:
 1. Copyright of this drawing is reserved by SM, no copy is permitted.
 2. Please inform PL if dimension difference is found on-site, reserve the right of revise.
 3. Material samples should be confirmed by designer, or will not take responsibility for consequence.
 4. During construction, alternation of drawing should be confirmed by SM project manager, or SM will not take responsibility for consequence.
 注:
 1. 本图纸属公司所有, 不得复制、抄表。
 2. 本图纸尺寸与实地不符, 请尽快通知我公司, 并保留现场修改的权力。
 3. 材料样板需经设计师认可, 否则后果自负。
 4. 施工中更改施工图纸结构, 需与我公司项目主管沟通、认可, 否则后果自负。

NO.	DESCRIPTION	说明	DATE	日期

CLIENT
客户

PROJECT
工程名称
圩仔门诊建设工程
内装项目

PROJECT NO.
业务号

DESIGN DIRECTOR
项目总设计
郑生 13822771183

PROJECT MANAGER
项目总监

DESIGNED BY
设计

REVIEWED BY
审核

CHECKED BY
校对

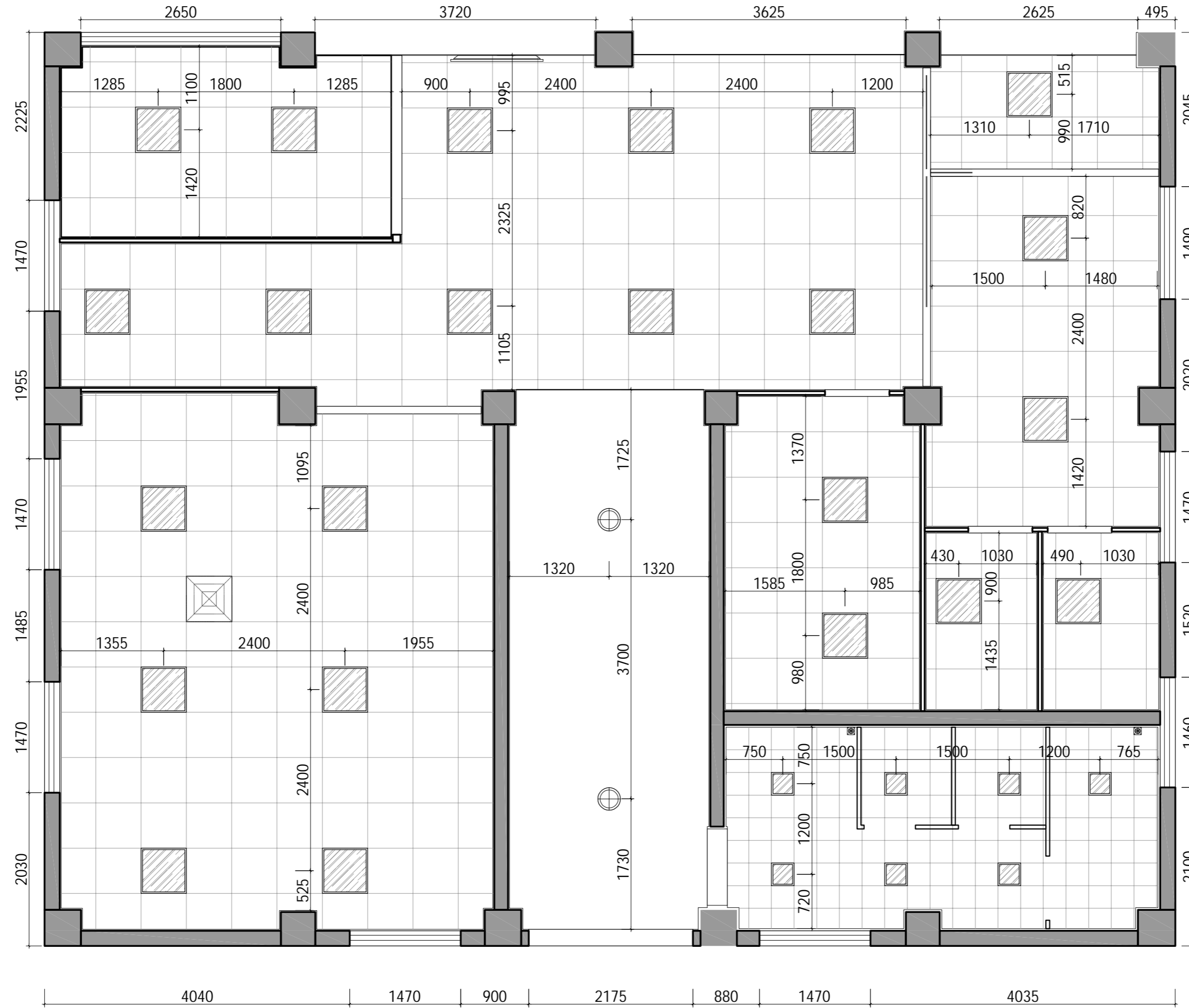
DRAWN BY
绘图

DRAWING DATE
绘图日期 2024.07

DRAWING TITLE
图名
一层天花布置图

DRAWING TYPE
图别 装饰

DRAWING NO.
图号 1PL-02



Note:
 1. Copyright of this drawing is reserved by SM, no copy is permitted.
 2. Please inform PL if dimension difference is found on-site, reserve the right of revise.
 3. Material samples should be confirmed by designer, or will not take responsibility for consequence.
 4. During construction, alternation of drawing should be confirmed by SM project manager, or SM will not take responsibility for consequence.

注:
 1. 本图纸属公司所有, 不得复制、抄表。
 2. 本图纸尺寸与实地不符, 请尽快通知我公司, 并保留现场修改的权力。
 3. 材料样板需经设计师认可, 否则后果自负。
 4. 施工中更改施工图纸结构, 需与我公司项目主管沟通、认可, 否则后果自负。

NO.	REVISION REFERENCE	修正参考
NO.	DESCRIPTION	说明 DATE 日期

CLIENT
客户

PROJECT
工程名称
圩仔门诊建设工程
内装项目

PROJECT NO.
业务号

DESIGN DIRECTOR
项目总设计
郑生 13822771183

PROJECT MANAGER
项目总监

DESIGNED BY
设计

REVIEWED BY
审核

CHECKED BY
校对

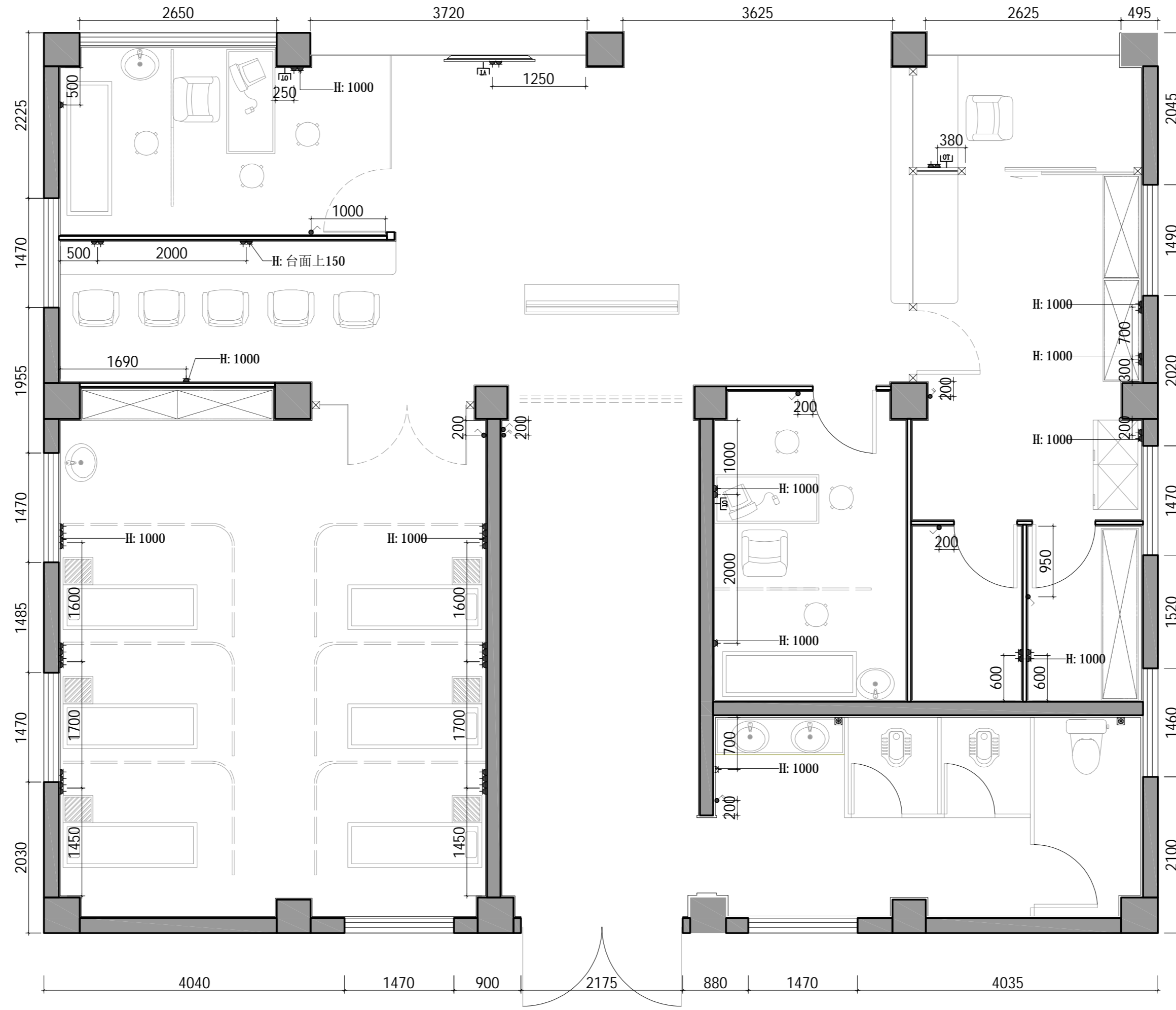
DRAWN BY
绘图

DRAWING DATE
绘图日期 2024.07

DRAWING TITLE
图名
一层灯具定位图

DRAWING TYPE
图别 装饰

DRAWING NO.
图号 1PL-03



注释: 1. 未特殊标记的开关面板距地1300, 五孔插座距地1000, 预留接线点距地1500
2. 此插座点位仅供参考, 如有不符根据现场做调整或详询设计师

序号	名称	图例
01	灯带预留接口	⊙
02	五孔电源插座	⊕
03	防水插座	⊕
04	带开关插座	⊕
05	网络插座	⊕
06	电视插座	⊕
07	空调控制面板	⊕

01 1PLAN 一层机电点位图 SCALE 1:50

Note:
1. Copyright of this drawing is reserved by SM, no copy is permitted.
2. Please inform PL if dimension difference is found on-site, reserve the right of revise.
3. Material samples should be confirmed by designer, or will not take responsibility for consequence.
4. During construction, alternation of drawing should be confirmed by SM project manager, or SM will not take responsibility for consequence.

注:
1. 本图纸属公司所有, 不得复制、抄表。
2. 本图纸尺寸与实地不符, 请尽快通知我公司, 并保留现场修改的权力。
3. 材料样板需经设计师认可, 否则后果自负。
4. 施工中更改施工图纸结构, 需与我公司项目主管沟通、认可, 否则后果自负。

REVISION REFERENCE	修正参考
NO.	DESCRIPTION 说明 DATE 日期

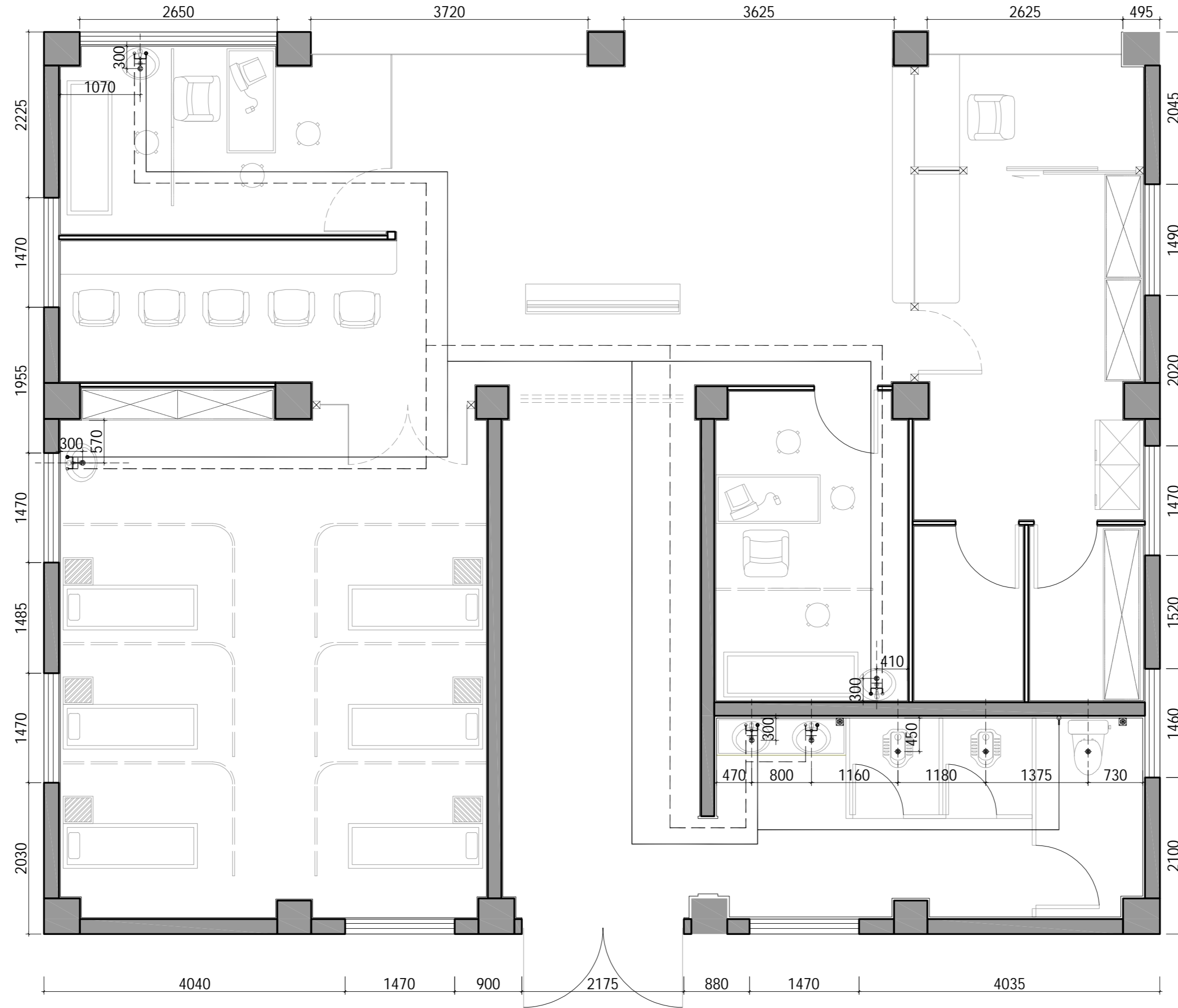
CLIENT 客户

PROJECT 工程名称
圩仔门诊建设工程
内装项目

PROJECT NO. 业务号
DESIGN DIRECTOR 项目总设计
郑生 13822771183
PROJECT MANAGER 项目总监
DESIGNED BY 设计
REVIEWED BY 审核
CHECKED BY 校对
DRAWN BY 绘图
DRAWING DATE 2024.07
绘图日期

DRAWING TITLE 图名
一层机电点位图

DRAWING TYPE 图别 装饰
DRAWING NO. 图号 1PL-04



Note:
 1. Copyright of this drawing is reserved by SM, no copy is permitted.
 2. Please inform PL if dimension difference is found on-site, reserve the right of revise.
 3. Material samples should be confirmed by designer, or will not take responsibility for consequence.
 4. During construction, alternation of drawing should be confirmed by SM project manager, or SM will not take responsibility for consequence.

注:
 1. 本图纸属公司所有, 不得复制、抄表。
 2. 本图纸尺寸与实地不符, 请尽快通知我公司, 并保留现场修改的权力。
 3. 材料样板需经设计师认可, 否则后果自负。
 4. 施工中更改施工图纸结构, 需与我公司项目主管沟通、认可, 否则后果自负。

REVISION REFERENCE		修正参考	
NO.	DESCRIPTION	说明	DATE

CLIENT
客户

PROJECT
工程名称
圩仔门诊建设工程
内装项目

PROJECT NO.
业务号

DESIGN DIRECTOR
项目总设计
郑生 13822771183

PROJECT MANAGER
项目总监

DESIGNED BY
设计

REVIEWED BY
审核

CHECKED BY
校对

DRAWN BY
绘图

DRAWING DATE
绘图日期 2024.07

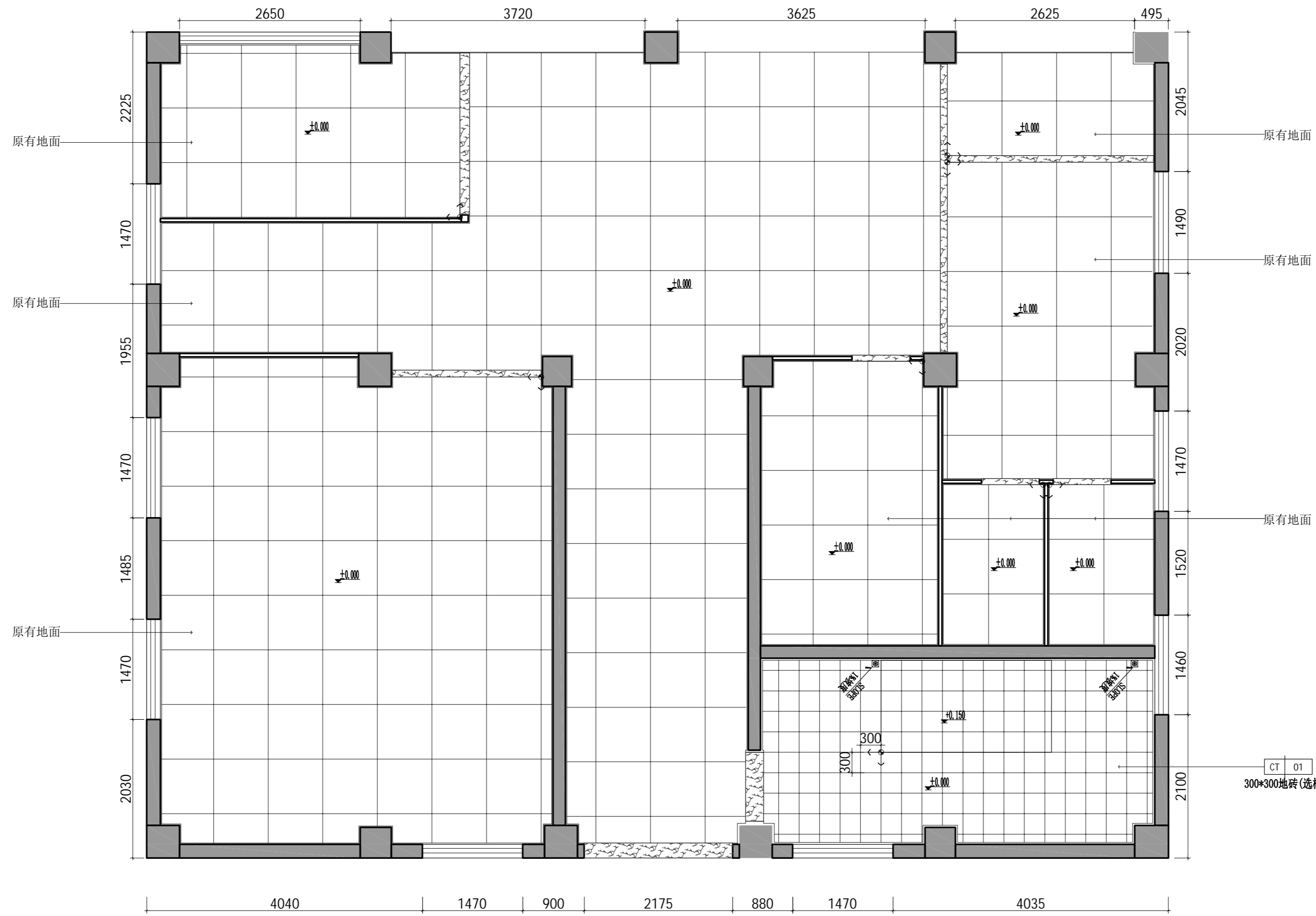
DRAWING TITLE
图名
一层给排水点位定位图

DRAWING TYPE
图别 装饰

DRAWING NO.
图号 1PL-05

序号	名称	图例
01	冷热水龙头	
02	座便器供水角阀	
03	入墙式排水口	
04	排污管口(依设备要求尺寸)	
05	地漏	
06	Φ25PPR冷水管	
07	Φ25PPR热水管	

注释: 此给排水点位仅供参考, 如有不符根据现场做调整或详询设计师



Note:
 1. Copyright of this drawing is reserved by SM, no copy is permitted.
 2. Please inform PL if dimension difference is found on-site, reserve the right of revise.
 3. Material samples should be confirmed by designer, or will not take responsibility for consequence.
 4. During construction, alternation of drawing should be confirmed by SM project manager, or SM will not take responsibility for consequence.

注:
 1. 本图纸属公司所有, 不得复制、抄袭。
 2. 本图纸尺寸与实地不符, 请尽快通知我公司, 并保留现场修改的权利。
 3. 材料样板需经设计师认可, 否则后果自负。
 4. 施工中更改施工图纸结构, 需与我公司项目主管沟通、认可, 否则后果自负。

REVISION REFERENCE	修正参考
NO.	DESCRIPTION 说明 DATE 日期

CLIENT 客户
 PROJECT 工程名称
 圩仔门诊建设工程
 内装项目

PROJECT NO. 业务号
 DESIGN DIRECTOR 项目总设计
郑生 13822771183
 PROJECT MANAGER 项目总监
 DESIGNED BY 设计
 REVIEWED BY 审核
 CHECKED BY 校对
 DRAWN BY 绘图
 DRAWING DATE 绘图日期 2024.07

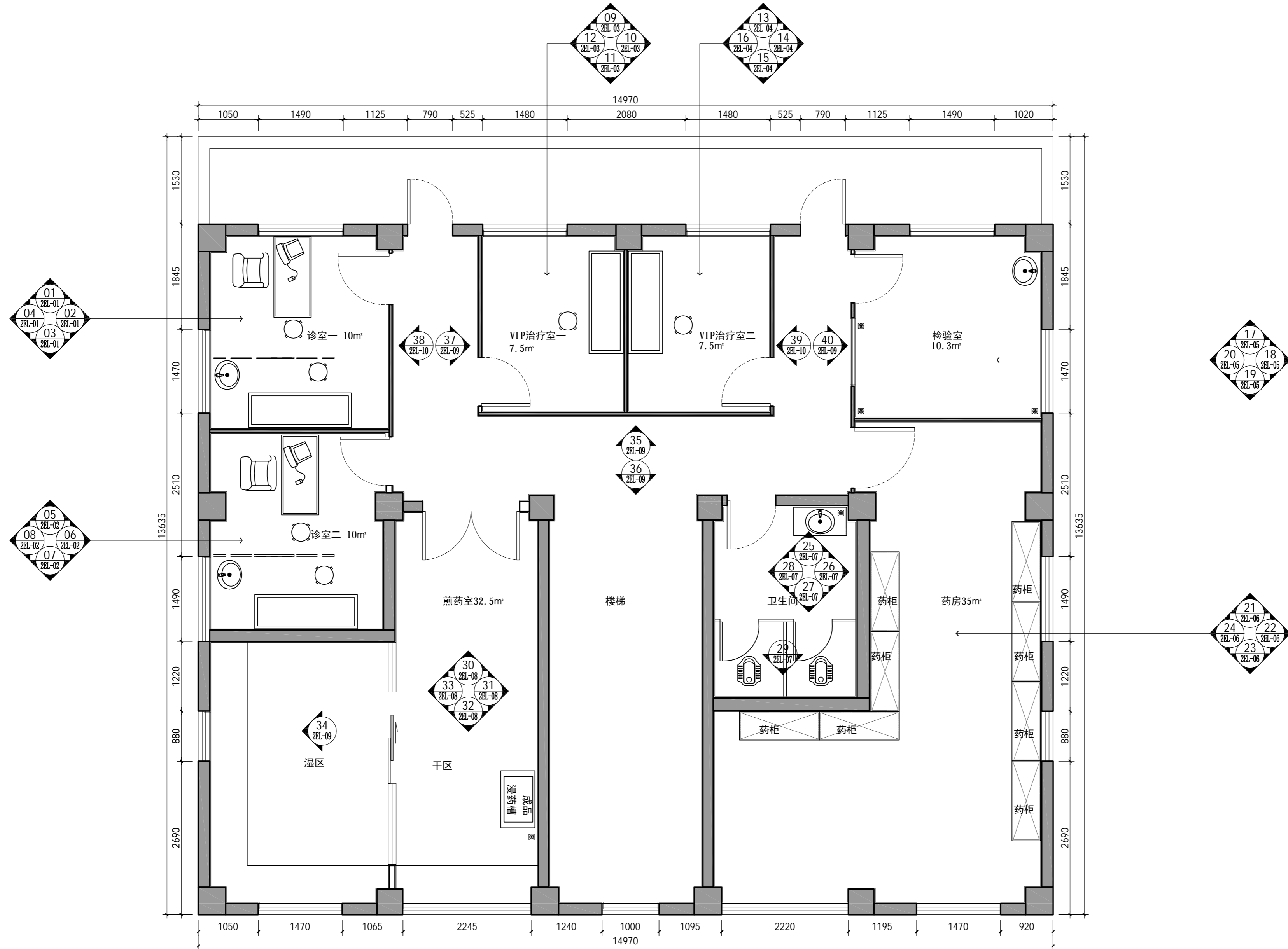
DRAWING TITLE 图名
 一层地面铺装图

DRAWING TYPE 图别 装饰
 DRAWING NO. 图号 1PL-06

序号	符号	名称
1	↕	起铺点

注: 卫生间地面回填

01 1PLAN 一层地面铺装图 SCALE 1:50



Note:
 1. Copyright of this drawing is reserved by SM, no copy is permitted.
 2. Please inform PL if dimension difference is found on-site, reserve the right of revise.
 3. Material samples should be confirmed by designer, or SM will not take responsibility for consequence.
 4. During construction, alteration of drawing should be confirmed by SM project manager, or SM will not take responsibility for consequence.

注:
 1. 本图纸属公司所有, 不得复制、抄袭。
 2. 本图纸尺寸与实地不符, 请尽快通知我公司, 并保留现场修改的权利。
 3. 材料样板需经设计师认可, 否则后果自负。
 4. 施工中更改施工图纸结构, 需与我公司项目主管沟通、认可, 否则后果自负。

REVISION REFERENCE	修正参考
NO.	DESCRIPTION 说明 DATE 日期

CLIENT
客户

PROJECT
工程名称
**圩仔门诊建设工程
内装项目**

PROJECT NO.
业务号

DESIGN DIRECTOR
项目总设计
郑生 13822771183

PROJECT MANAGER
项目总监

DESIGNED BY
设计

REVIEWED BY
审核

CHECKED BY
校对

DRAWN BY
绘图

DRAWING DATE
绘图日期 2024.07

DRAWING TITLE
图名
二层平面布置图

DRAWING TYPE
图别 装饰

DRAWING NO.
图号 2PL-01



Note:
 1. Copyright of this drawing is reserved by SM, no copy is permitted.
 2. Please inform PL if dimension difference is found on-site, reserve the right of revise.
 3. Material samples should be confirmed by designer, or will not take responsibility for consequence.
 4. During construction, alternation of drawing should be confirmed by SM project manager, or SM will not take responsibility for consequence.

注:
 1. 本图纸属公司所有, 不得复制、抄表。
 2. 本图纸尺寸与实地不符, 请尽快通知我公司, 并保留现场修改的权力。
 3. 材料样板需经设计师认可, 否则后果自负。
 4. 施工中更改施工图纸结构, 需与我公司项目主管沟通、认可, 否则后果自负。

NO.	DESCRIPTION	说明	DATE	日期

CLIENT
客户

PROJECT
工程名称
圩仔门诊建设工程
内装项目

PROJECT NO.
业务号

DESIGN DIRECTOR
项目总设计
郑生 13822771183

PROJECT MANAGER
项目总监

DESIGNED BY
设计

REVIEWED BY
审核

CHECKED BY
校对

DRAWN BY
绘图

DRAWING DATE
绘图日期 2024.07

DRAWING TITLE
图名
二层天花布置图

DRAWING TYPE
图别 装饰

DRAWING NO.
图号 2PL-02



Note:
 1. Copyright of this drawing is reserved by SM, no copy is permitted.
 2. Please inform PL if dimension difference is found on-site, reserve the right of revise.
 3. Material samples should be confirmed by designer, or will not take responsibility for consequence.
 4. During construction, alternation of drawing should be confirmed by SM project manager, or SM will not take responsibility for consequence.

注:
 1. 本图纸属公司所有, 不得复制、抄表。
 2. 本图尺寸与实地不符, 请尽快通知我公司, 并保留现场修改的权力。
 3. 材料样板需经设计师认可, 否则后果自负。
 4. 施工中更改施工图纸结构, 需与我公司项目主管沟通、认可, 否则后果自负。

REVISION REFERENCE		修正参考	
NO.	DESCRIPTION	说明	DATE

CLIENT
客户

PROJECT
工程名称
圩仔门诊建设工程
内装项目

PROJECT NO.
业务号

DESIGN DIRECTOR
项目总设计
郑生 13822771183

PROJECT MANAGER
项目总监

DESIGNED BY
设计

REVIEWED BY
审核

CHECKED BY
校对

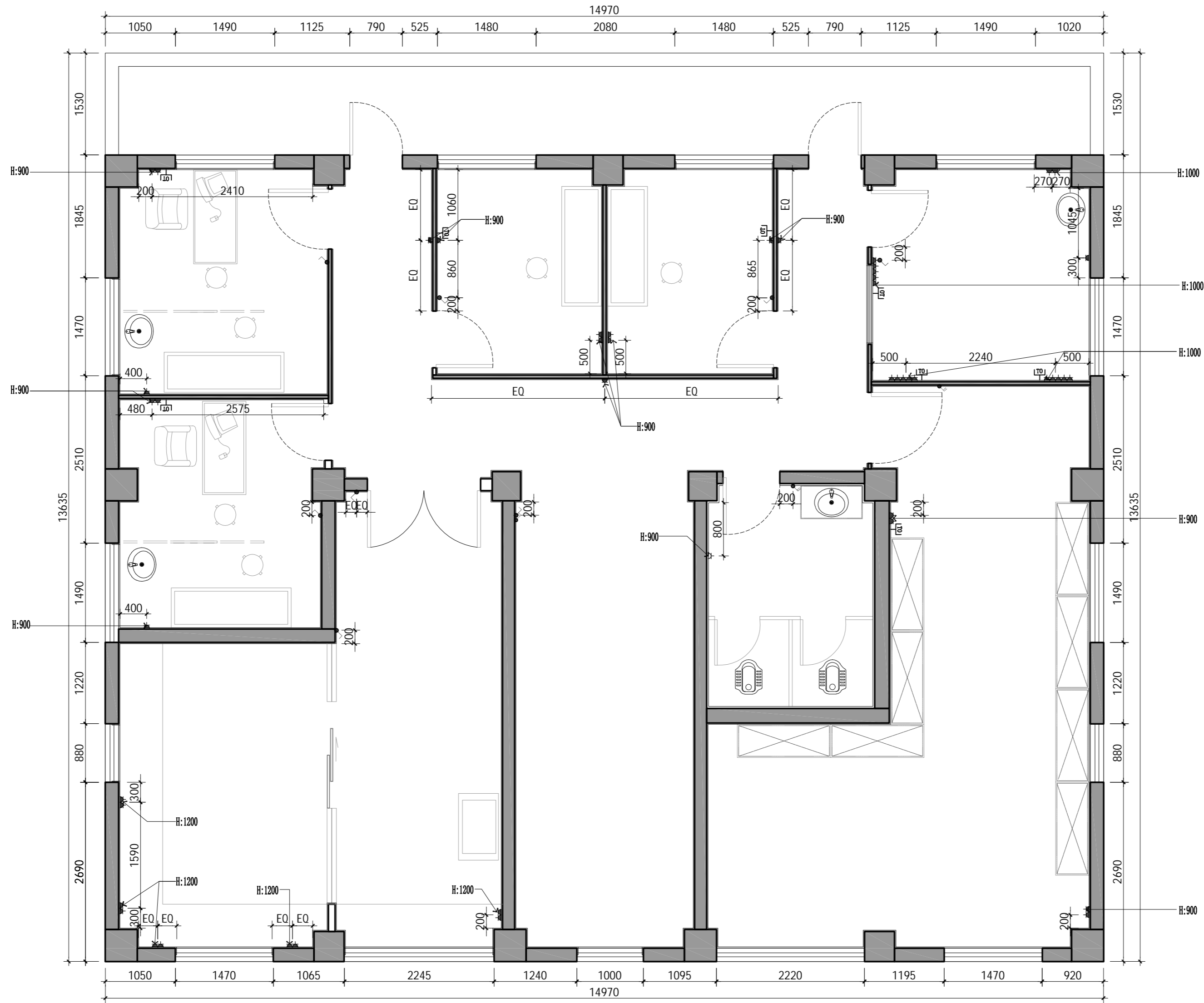
DRAWN BY
绘图

DRAWING DATE
绘图日期 2024.07

DRAWING TITLE
图名
二层灯具定位图

DRAWING TYPE
图别 装饰

DRAWING NO.
图号 2PL-03



Note:
 1. Copyright of this drawing is reserved by SM, no copy is permitted.
 2. Please inform PL if dimension difference is found on-site, reserve the right of revise.
 3. Material samples should be confirmed by designer, or SM will not take responsibility for consequence.
 4. During construction, alternation of drawing should be confirmed by SM project manager, or SM will not take responsibility for consequence.
 注:
 1. 本图纸属公司所有, 不得复制、抄袭。
 2. 本图尺寸与实地不符, 请尽快通知我公司, 并保留现场修改的权利。
 3. 材料样板需经设计师认可, 否则后果自负。
 4. 施工中更改施工图纸结构, 需与我公司项目主管沟通、认可, 否则后果自负。

NO.	REVISION REFERENCE	修正参考	说明	DATE	日期

CLIENT
客户

PROJECT
工程名称
圩仔门诊建设工程
内装项目

PROJECT NO.
业务号

DESIGN DIRECTOR
项目总设计
郑生 13822771183

PROJECT MANAGER
项目总监

DESIGNED BY
设计

REVIEWED BY
审核

CHECKED BY
校对

DRAWN BY
绘图

DRAWING DATE
绘图日期 2024.07

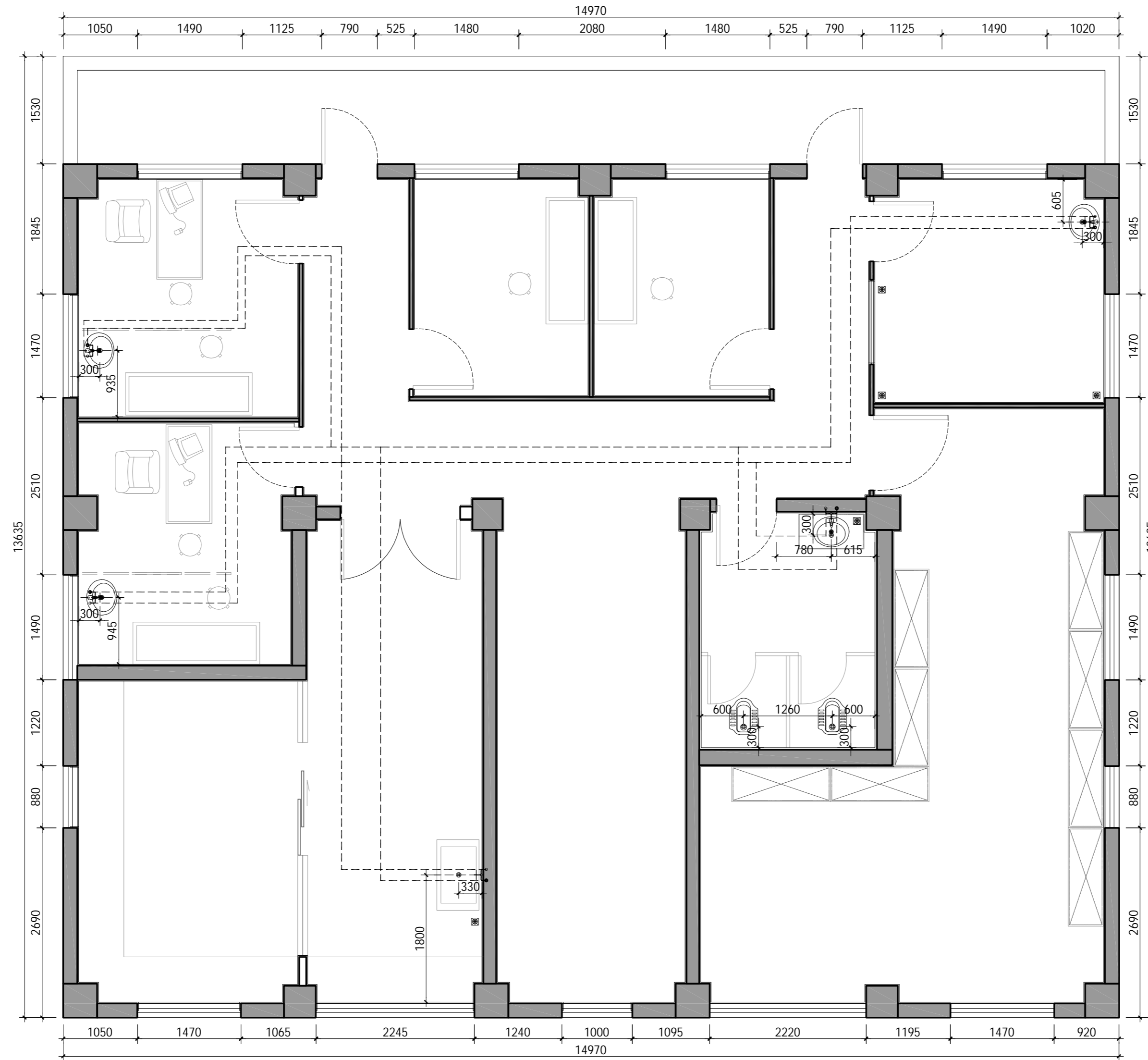
DRAWING TITLE
图名
二层机电点位图

DRAWING TYPE
图别 装饰

DRAWING NO.
图号 2PL-04

序号	名称	图例
01	灯带预留接线口	⊙
02	五孔电源插座	■
03	防水插座	■
04	带开关插座	■
05	网络插座	■
06	电视插座	■
07	空调控制面板	■

注释: 1. 未特殊标记的开关面板距地1300, 五孔插座距地900, 预留接线点距地1500
 2. 此插座点位仅供参考, 如有不符根据现场做调整或详询设计师



序号	名称	图例
01	冷热水龙头	
02	座便器供水角阀	
03	入墙式排水口	
04	排污管口(依设备要求尺寸)	
05	地漏	
06	Φ25PPR冷水管	
07	Φ25PPR热水管	

05 PLAN
二层给排水点位定位图 SCALE 1:50

Note:
1. Copyright of this drawing is reserved by SM, no copy is permitted.
2. Please inform PL if dimension difference is found on-site, reserve the right of revise.
3. Material samples should be confirmed by designer, or will not take responsibility for consequence.
4. During construction, alternation of drawing should be confirmed by SM project manager, or SM will not take responsibility for consequence.

注:
1. 本图纸属公司所有, 不得复制、抄表。
2. 本图纸尺寸与实地不符, 请尽快通知我公司, 并保留现场修改的权力。
3. 材料样板需经设计师认可, 否则后果自负。
4. 施工中更改施工图纸结构, 需与我公司项目主管沟通、认可, 否则后果自负。

REVISION	REFERENCE	修正参考
NO.	DESCRIPTION	说明 DATE 日期

CLIENT
客户

PROJECT
工程名称
圩仔门诊建设工程
内装项目

PROJECT NO.
业务号

DESIGN DIRECTOR
项目总设计
郑生 13822771183

PROJECT MANAGER
项目总监

DESIGNED BY
设计

REVIEWED BY
审核

CHECKED BY
校对

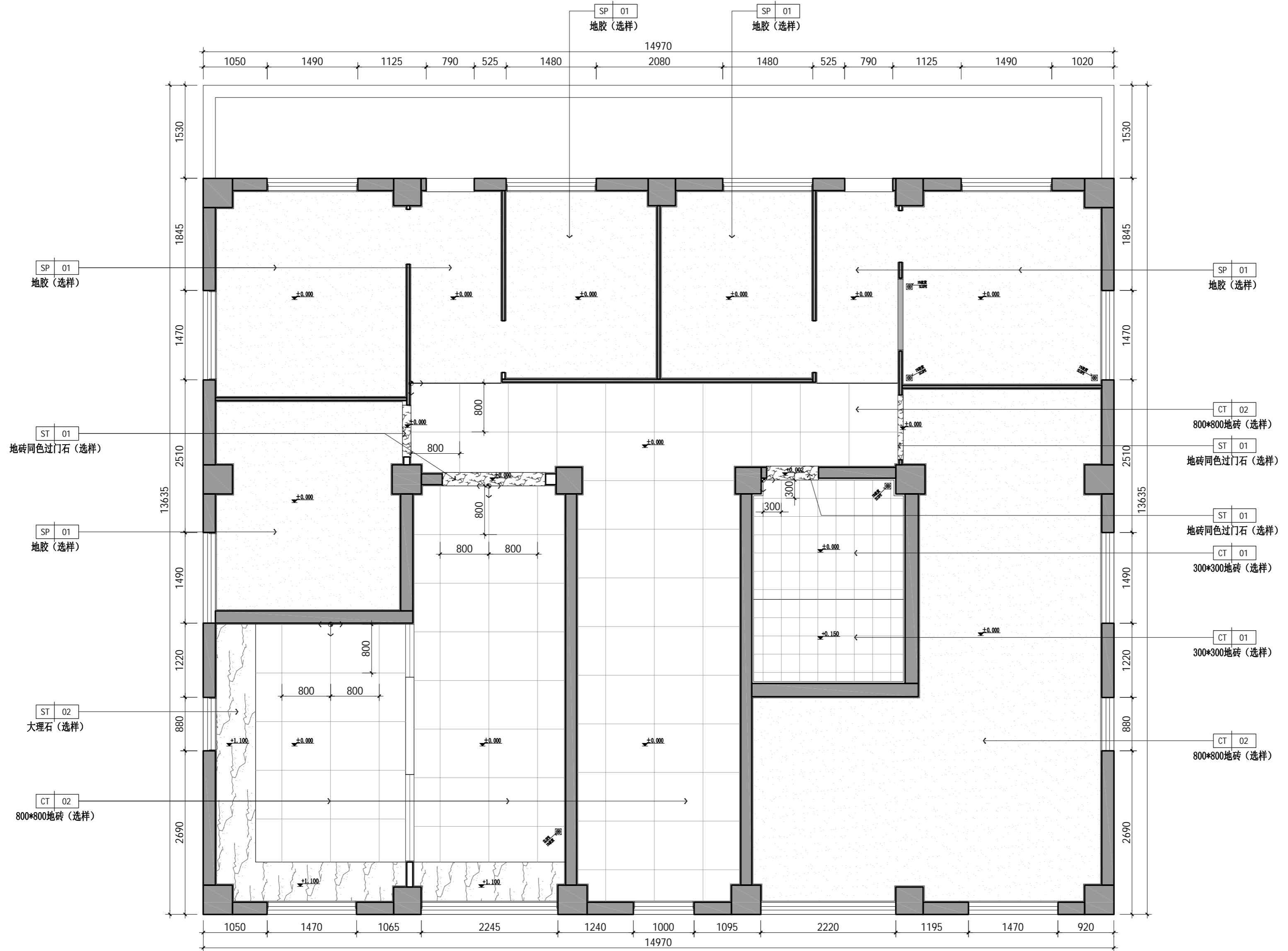
DRAWN BY
绘图

DRAWING DATE 2024.07
绘图日期

DRAWING TITLE
图名
二层给排水点位定位图

DRAWING TYPE
图别 装饰

DRAWING NO.
图号 2PL-05



Note:
 1. Copyright of this drawing is reserved by SM, no copy is permitted.
 2. Please inform PL if dimension difference is found on-site, reserve the right of revise.
 3. Material samples should be confirmed by designer, or SM will not take responsibility for consequence.
 4. During construction, alternation of drawing should be confirmed by SM project manager, or SM will not take responsibility for consequence.

注:
 1. 本图纸属公司所有, 不得复制、抄表。
 2. 本图纸尺寸与实地不符, 请尽快通知我公司, 并保留现场修改的权力。
 3. 材料样板需经设计师认可, 否则后果自负。
 4. 施工中更改施工图纸结构, 需与我公司项目主管沟通、认可, 否则后果自负。

NO.	DESCRIPTION	说明	DATE	日期

CLIENT
客户

PROJECT
工程名称
圩仔门诊建设工程
内装项目

PROJECT NO.
业务号

DESIGN DIRECTOR
项目总设计
郑生 13822771183

PROJECT MANAGER
项目总监

DESIGNED BY
设计

REVIEWED BY
审核

CHECKED BY
校对

DRAWN BY
绘图

DRAWING DATE
绘图日期 2024.07

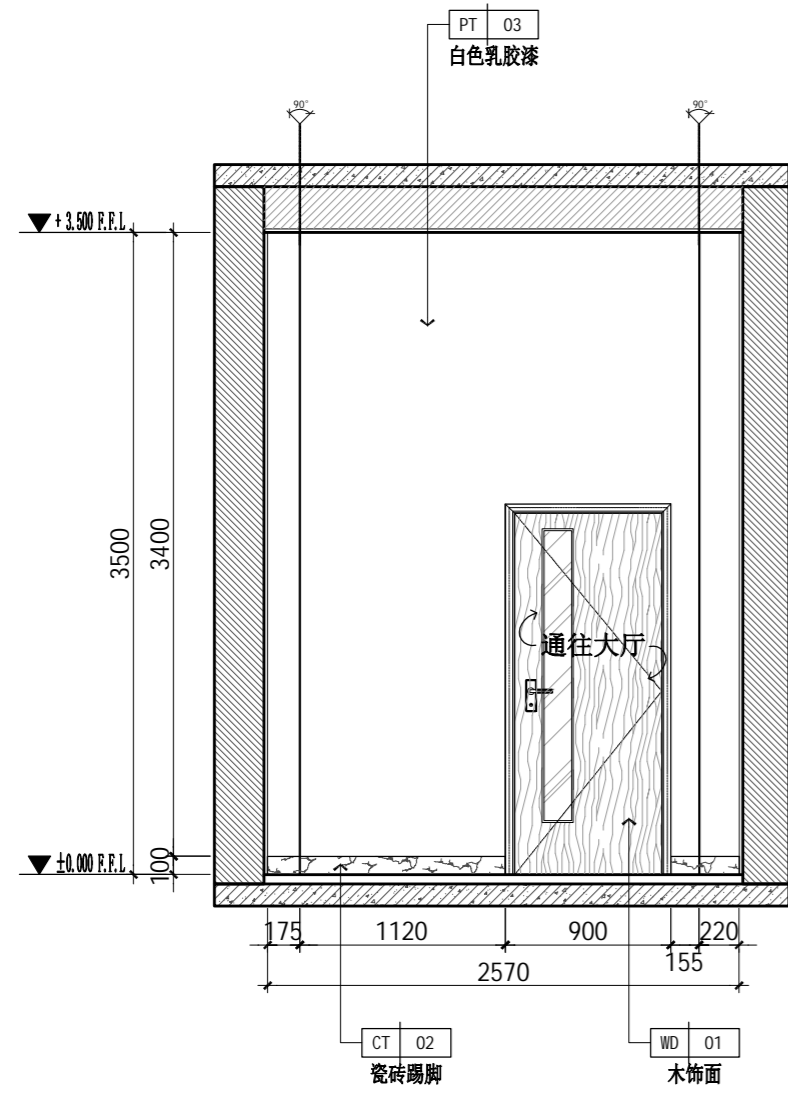
DRAWING TITLE
图名
二层地面铺装图

DRAWING TYPE
图别 装饰

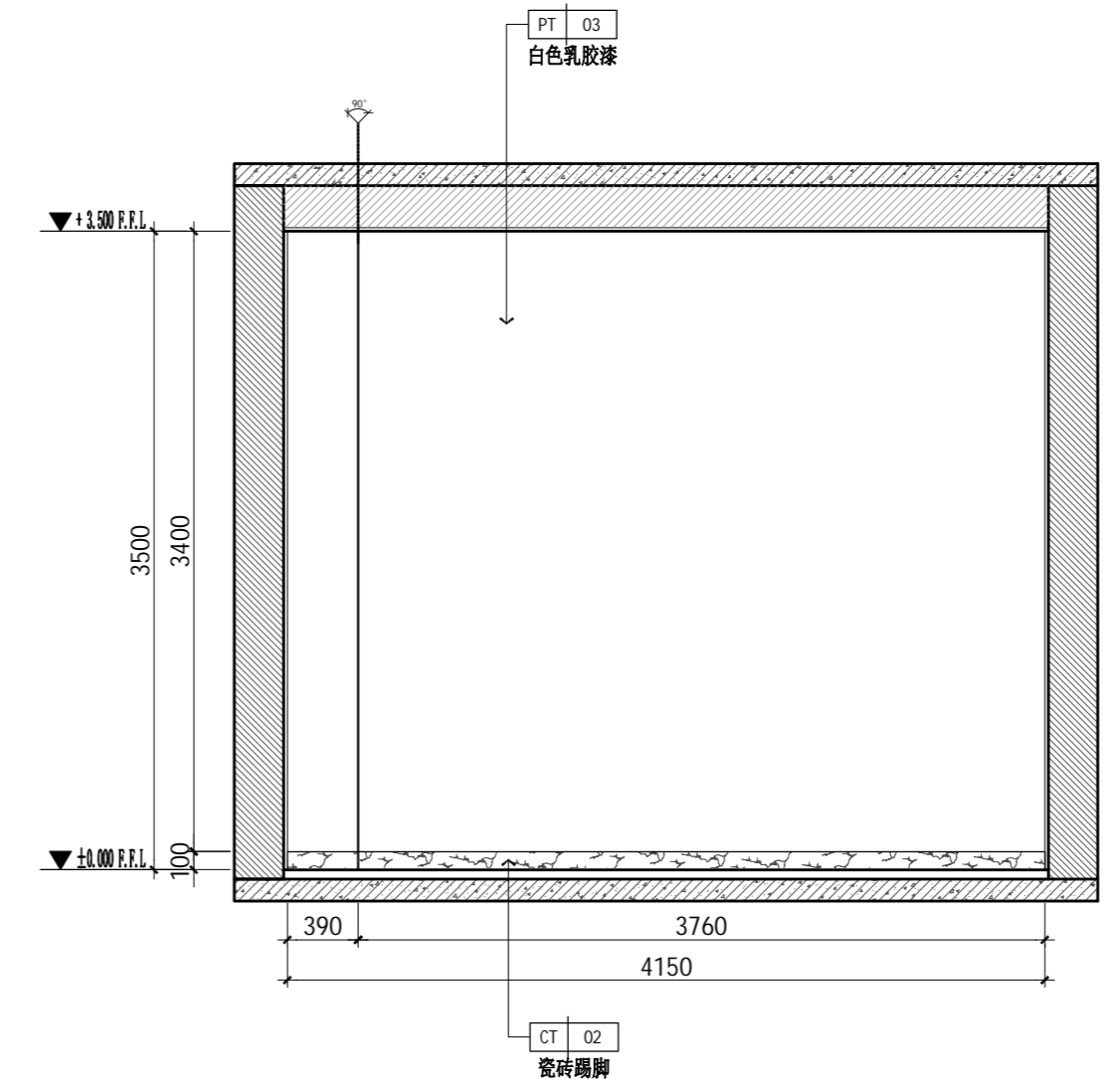
DRAWING NO.
图号 2PL-06

序号	符号	名称
1	↕	起铺点

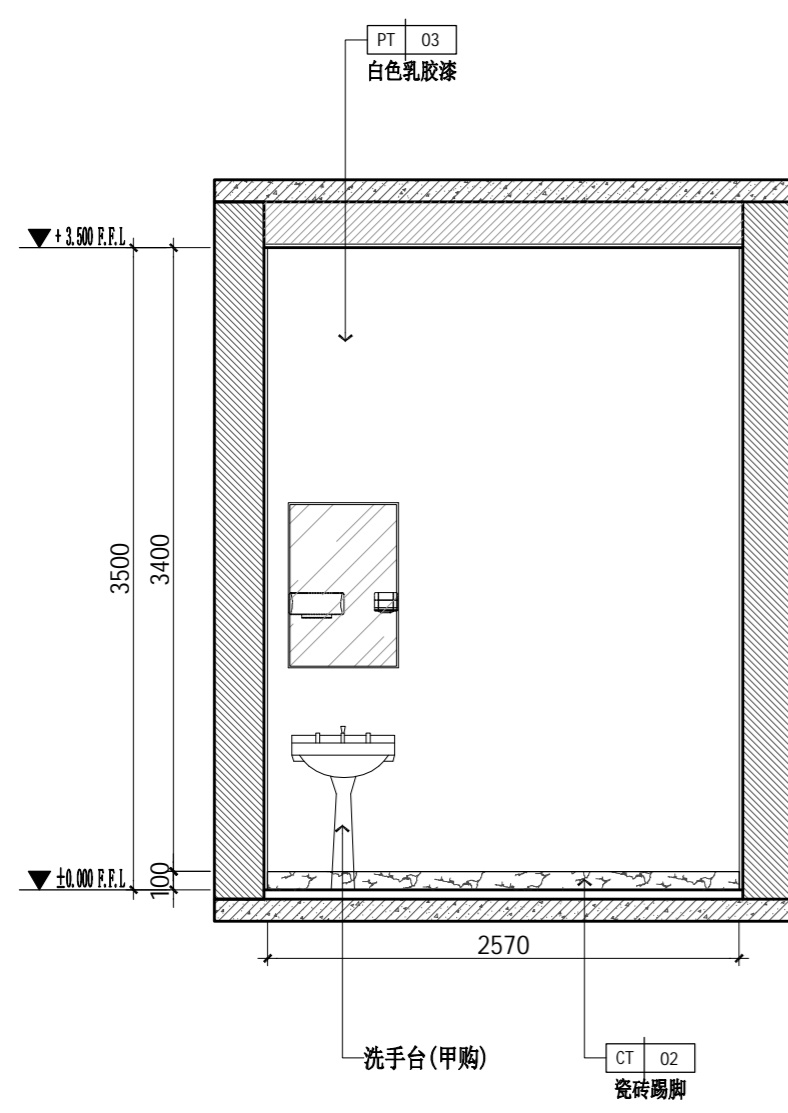
注: 卫生间地面回填



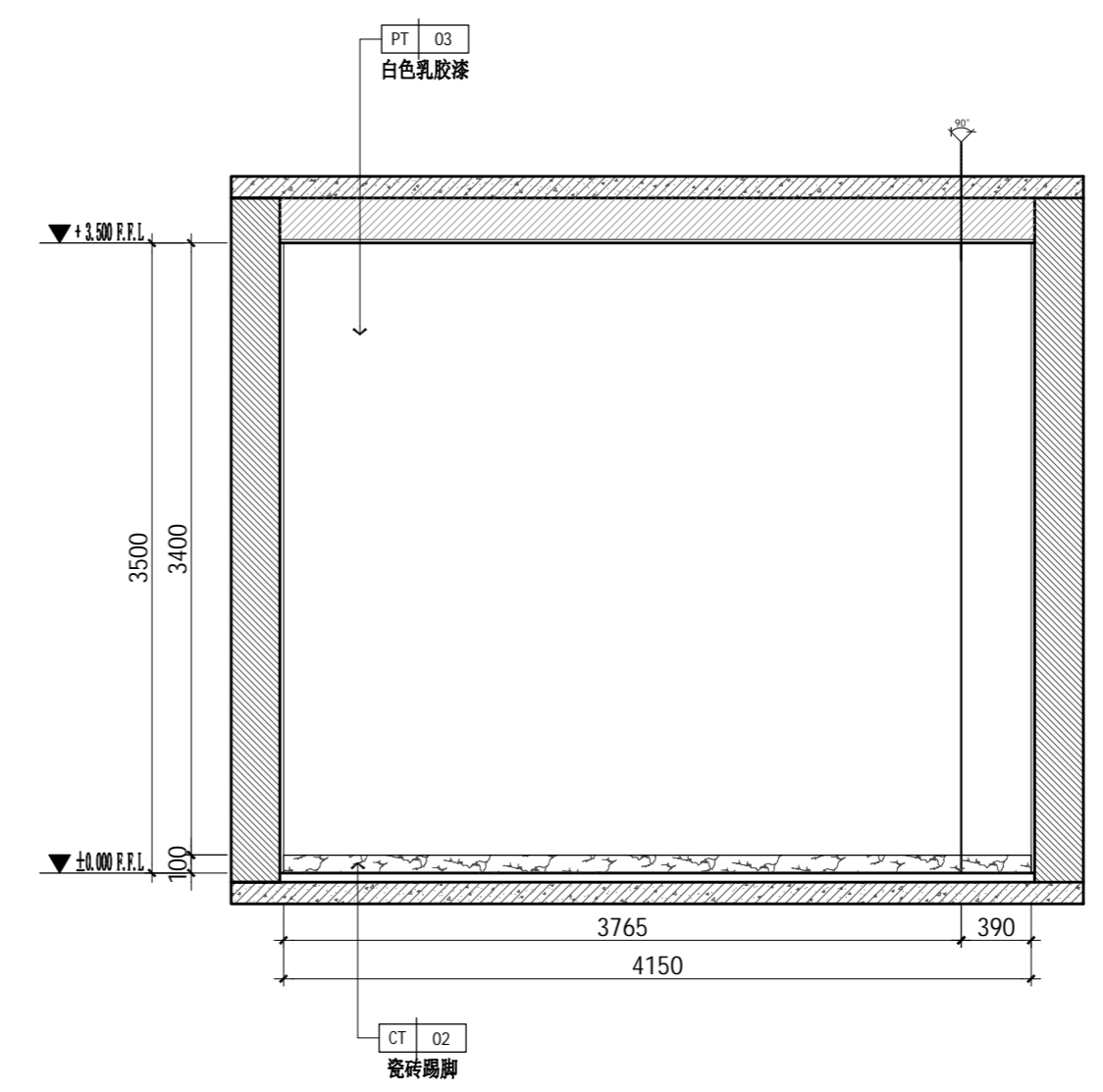
12 诊室2立面图 SCALE 1: 40



13 诊室2立面图 SCALE 1: 40



14 诊室2立面图 SCALE 1: 40



15 诊室2立面图 SCALE 1: 40

跃祺设计工作室

Note:
 1. Copyright of this drawing is reserved by SM, no copy is permitted.
 2. Please inform FI if dimension difference is found on-site, reserve the right of revise.
 3. Material samples should be confirmed by designer, or SM will not take responsibility for consequence.
 4. During construction, alternation of drawing should be confirmed by SM project manager, or SM will not take responsibility for consequence.
 注:
 1. 本图纸属公司所有, 不得复制、抄袭。
 2. 本图尺寸与实地不符, 请尽快通知我公司, 并保留现场修改的权利。
 3. 材料样板需经设计师认可, 否则后果自负。
 4. 施工中更改施工图纸结构, 需与我公司项目主管沟通、认可, 否则后果自负。

NO.	DESCRIPTION	说明	DATE	日期

CLIENT
客户

PROJECT
工程名称
圩仔门诊建设工程
内装项目

PROJECT NO.
业务号

DESIGN DIRECTOR
项目总设计
郑生 13822771183

PROJECT MANAGER
项目总监

DESIGNED BY
设计

REVIEWED BY
审核

CHECKED BY
校对

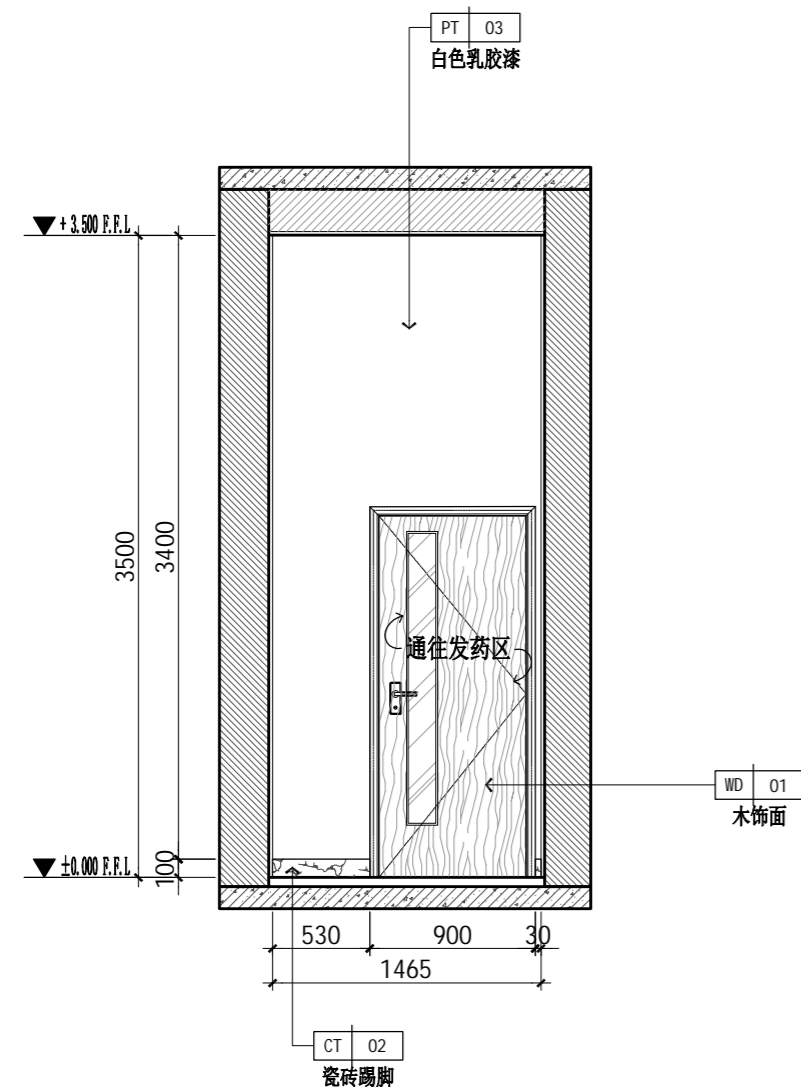
DRAWN BY
绘图

DRAWING DATE
绘图日期 2024. 07

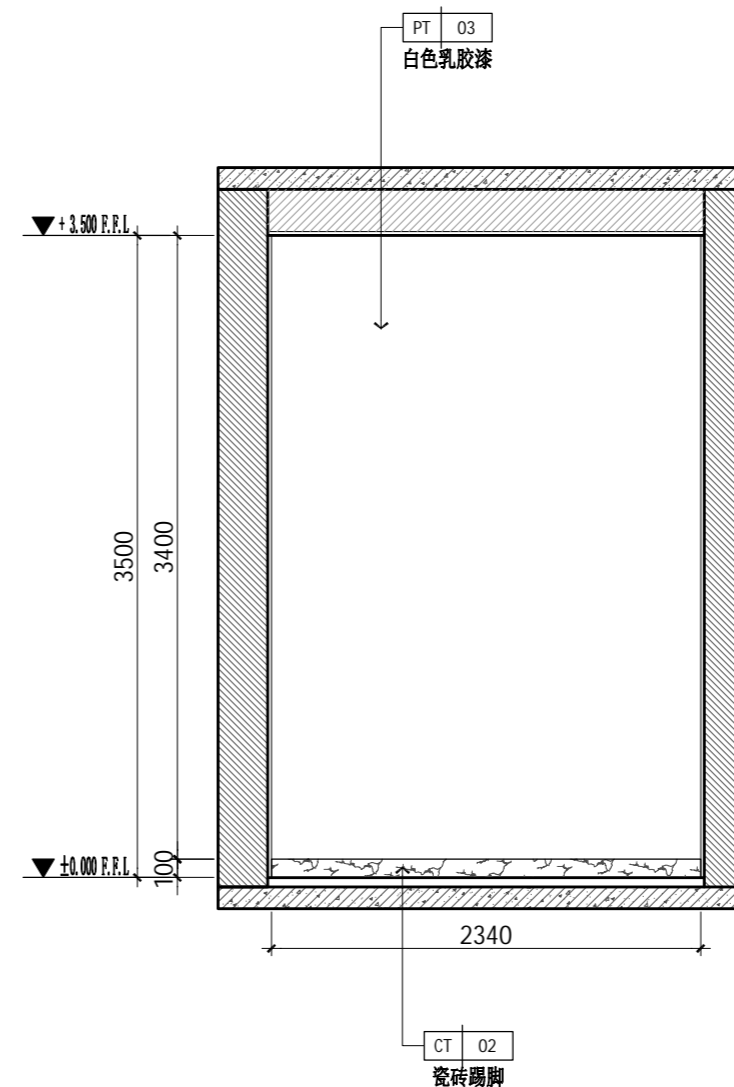
DRAWING TITLE
图名
一层诊室2立面图

DRAWING TYPE
图别 装饰

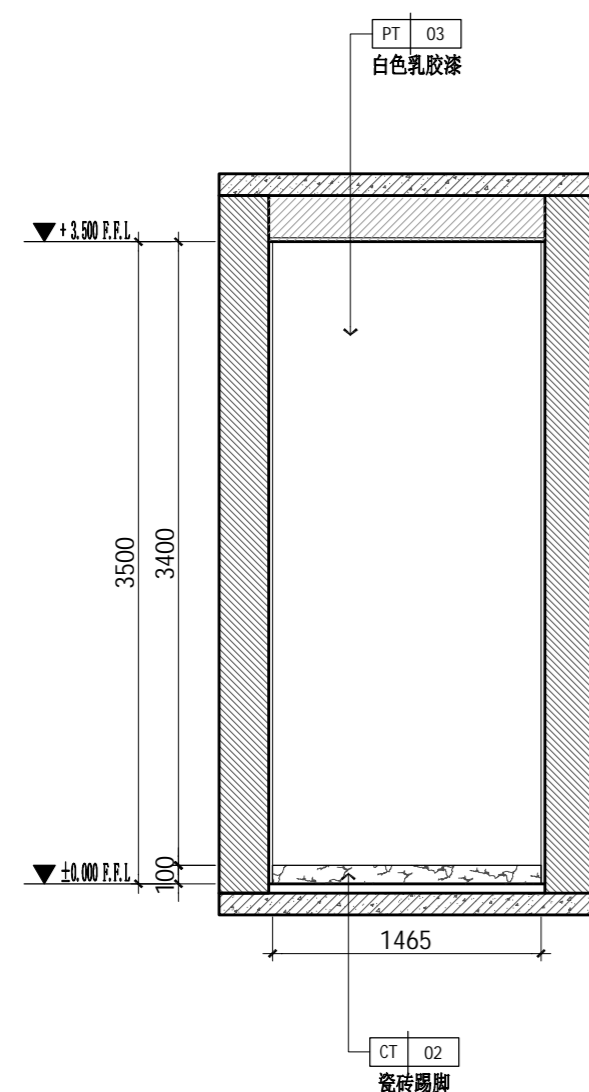
DRAWING NO.
图号 1EL-04



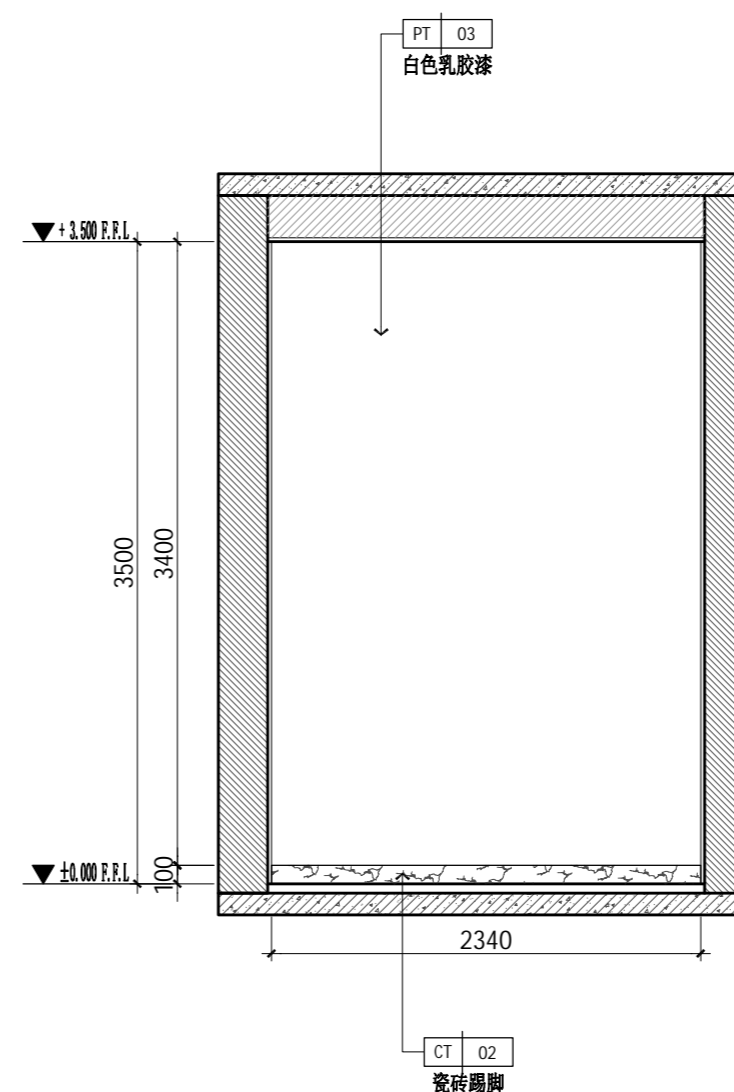
16 仓库立面图 SCALE 1: 40



17 仓库立面图 SCALE 1: 40



18 仓库立面图 SCALE 1: 40



19 仓库立面图 SCALE 1: 40

跃祺设计工作室

Note:
 1. Copyright of this drawing is reserved by SM, no copy is permitted.
 2. Please inform FI if dimension difference is found on-site, reserve the right of revise.
 3. Material samples should be confirmed by designer, or SM will not take responsibility for consequence.
 4. During construction, alternation of drawing should be confirmed by SM project manager, or SM will not take responsibility for consequence.
 注:
 1. 本图纸属公司所有, 不得复制、抄袭。
 2. 本图纸尺寸与实地不符, 请尽快通知我公司, 并保留现场修改的权利。
 3. 材料样板需经设计师认可, 否则后果自负。
 4. 施工中更改施工图纸结构, 需与我公司项目主管沟通、认可, 否则后果自负。

REVISION REFERENCE	修正参考
NO.	DESCRIPTION 说明 DATE 日期

CLIENT
客户

PROJECT
工程名称
圩仔门诊建设工程
内装项目

PROJECT NO.
业务号

DESIGN DIRECTOR
项目总设计
郑生 13822771183

PROJECT MANAGER
项目总监

DESIGNED BY
设计

REVIEWED BY
审核

CHECKED BY
校对

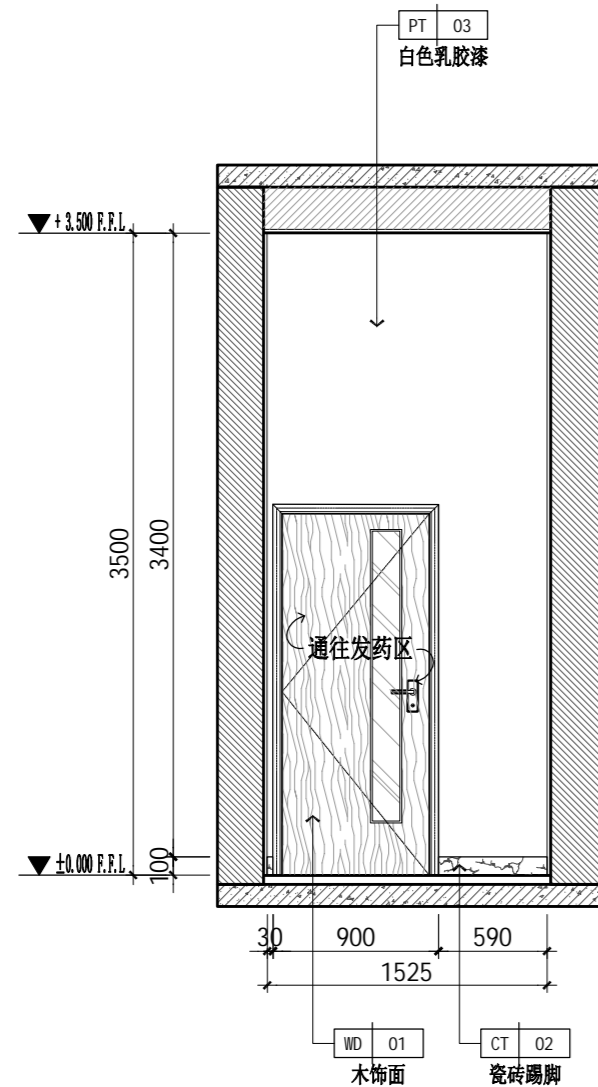
DRAWN BY
绘图

DRAWING DATE
绘图日期 2024.07

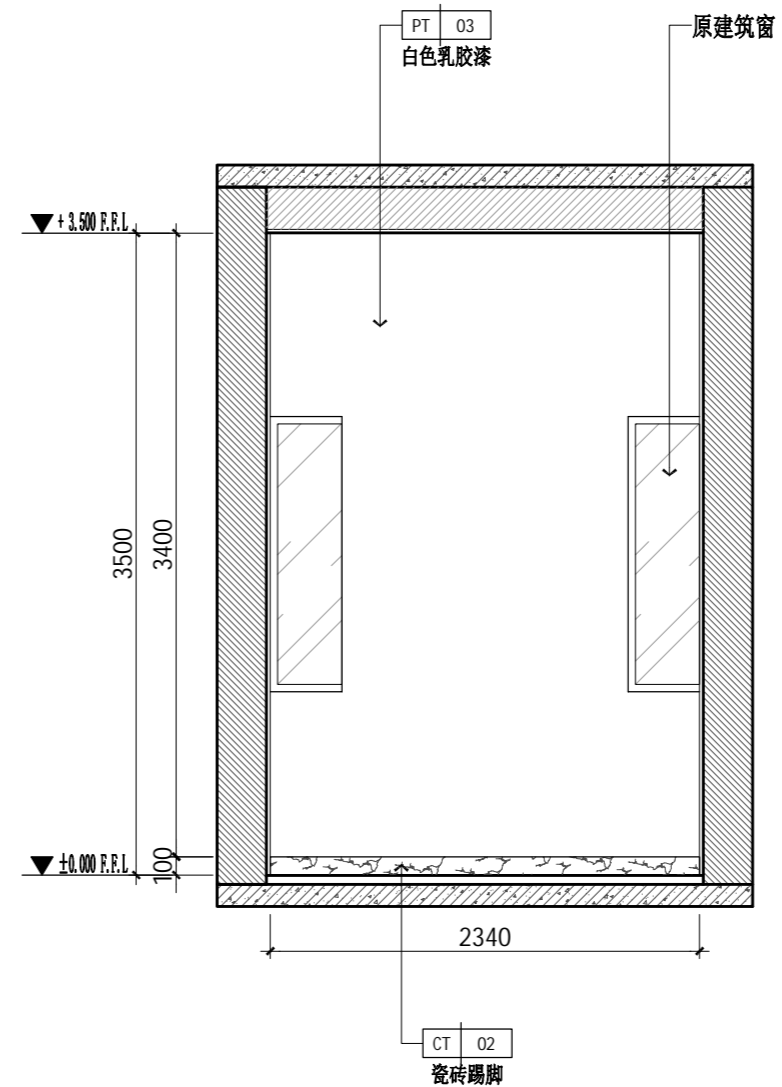
DRAWING TITLE
图名
一层仓库立面图

DRAWING TYPE
图别 装饰

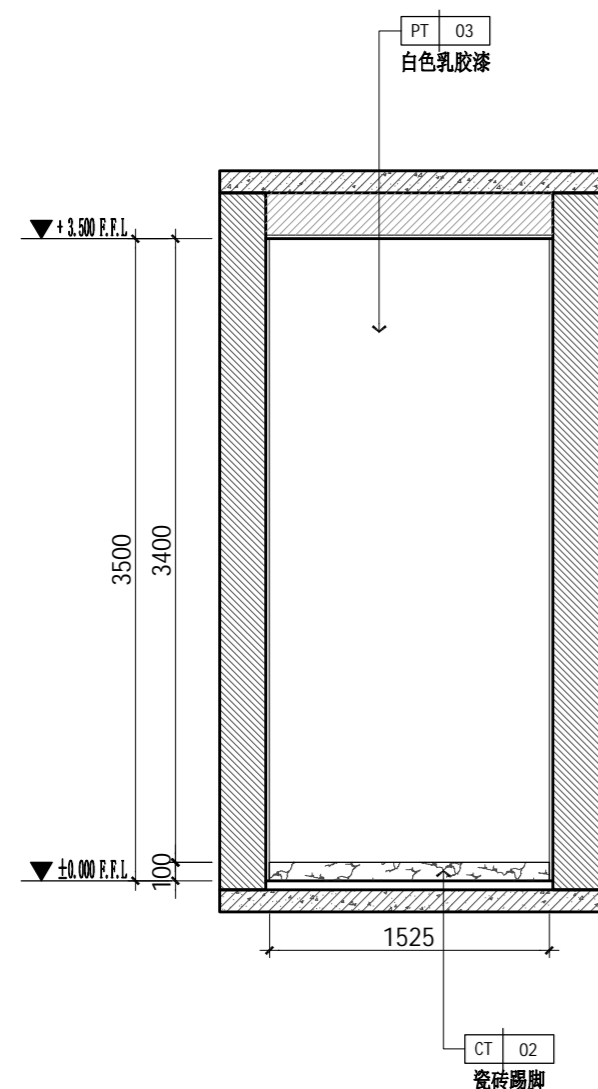
DRAWING NO.
图号 1EL-05



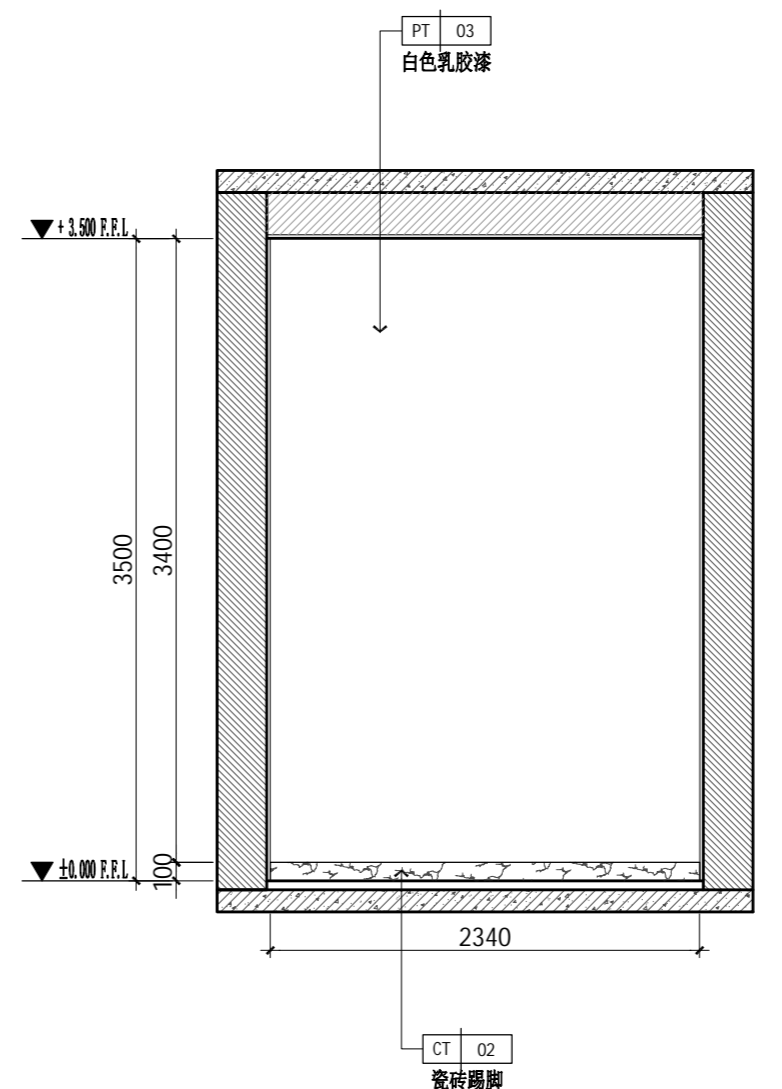
20 更衣室立面图 SCALE 1: 40



21 更衣室立面图 SCALE 1: 40



22 更衣室立面图 SCALE 1: 40



23 更衣室立面图 SCALE 1: 40

跃祺设计工作室

Note:
 1. Copyright of this drawing is reserved by SM, no copy is permitted.
 2. Please inform FI if dimension difference is found on-site, reserve the right of revise.
 3. Material samples should be confirmed by designer, or SM will not take responsibility for consequence.
 4. During construction, alternation of drawing should be confirmed by SM project manager, or SM will not take responsibility for consequence.
 注:
 1. 本图纸属公司所有, 不得复制、抄袭。
 2. 本图尺寸与实地不符, 请尽快通知我公司, 并保留现场修改的权利。
 3. 材料样板需经设计师认可, 否则后果自负。
 4. 施工中更改施工图纸结构, 需与我公司项目主管沟通、认可, 否则后果自负。

REVISION NO.	REFERENCE DESCRIPTION	修正参考	DATE	日期

CLIENT
客户

PROJECT
工程名称
圩仔门诊建设工程
内装项目

PROJECT NO.
业务号

DESIGN DIRECTOR
项目总设计
郑生 13822771183

PROJECT MANAGER
项目总监

DESIGNED BY
设计

REVIEWED BY
审核

CHECKED BY
校对

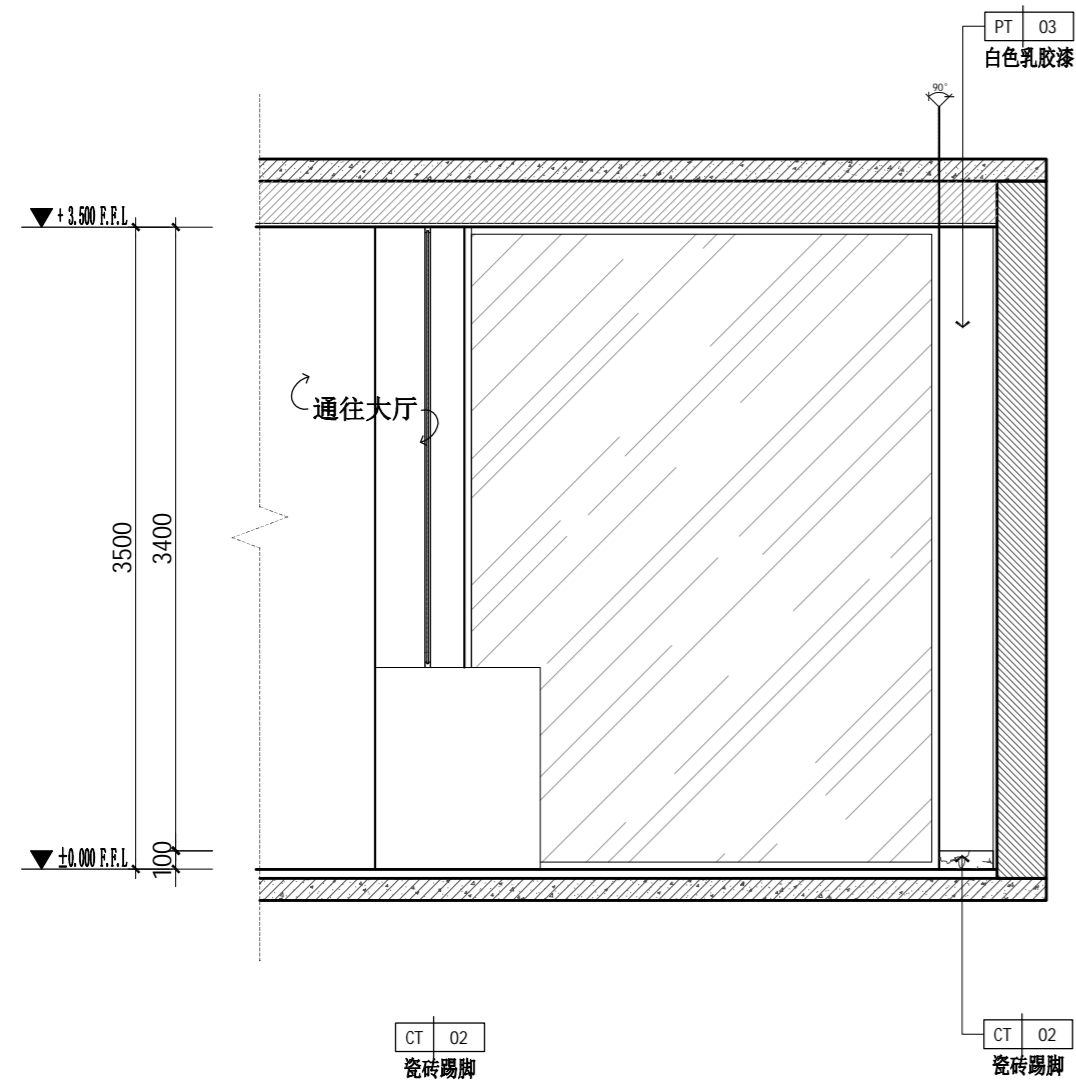
DRAWN BY
绘图

DRAWING DATE
绘图日期 2024.07

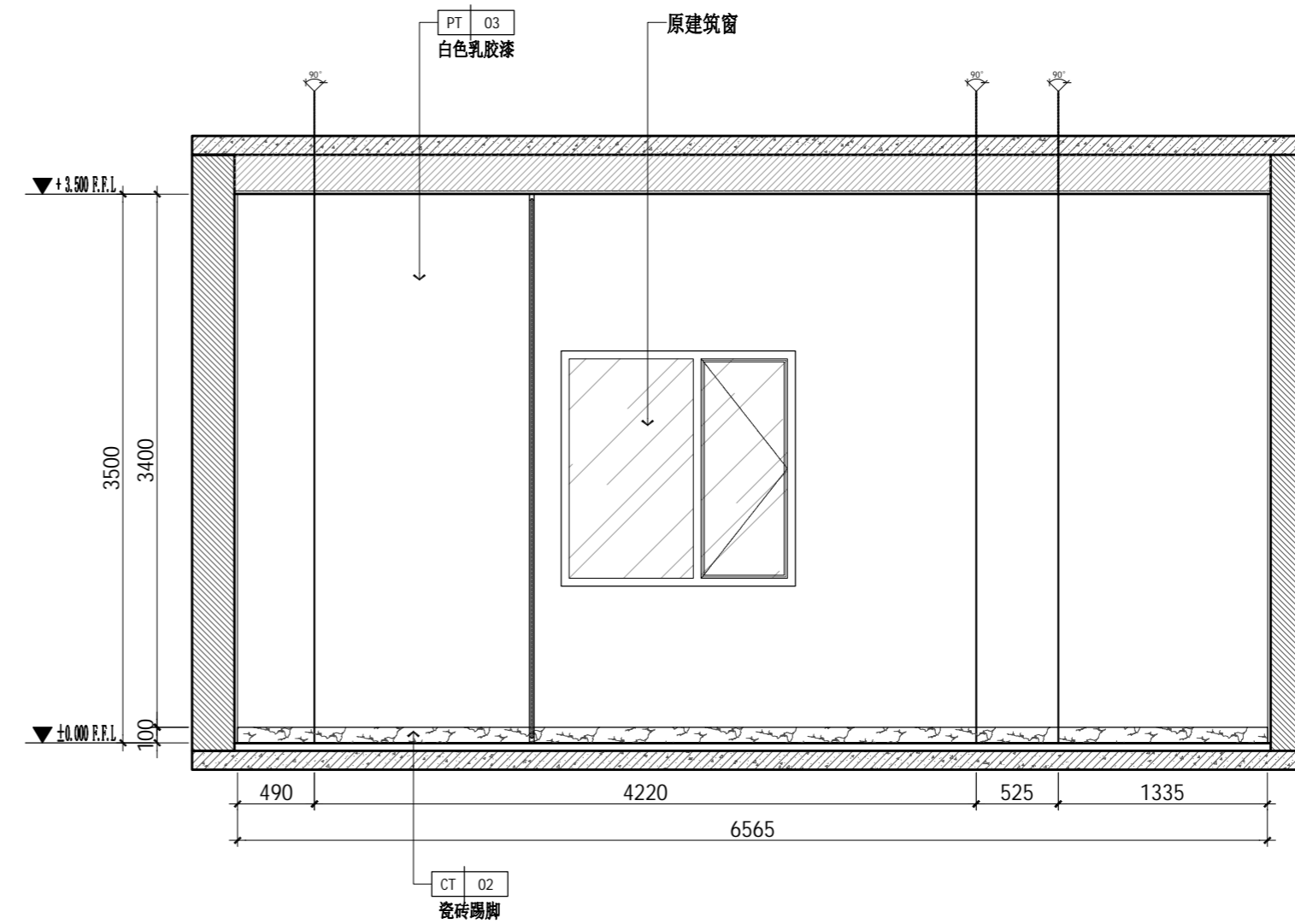
DRAWING TITLE
图名
一层更衣室立面图

DRAWING TYPE
图别 装饰

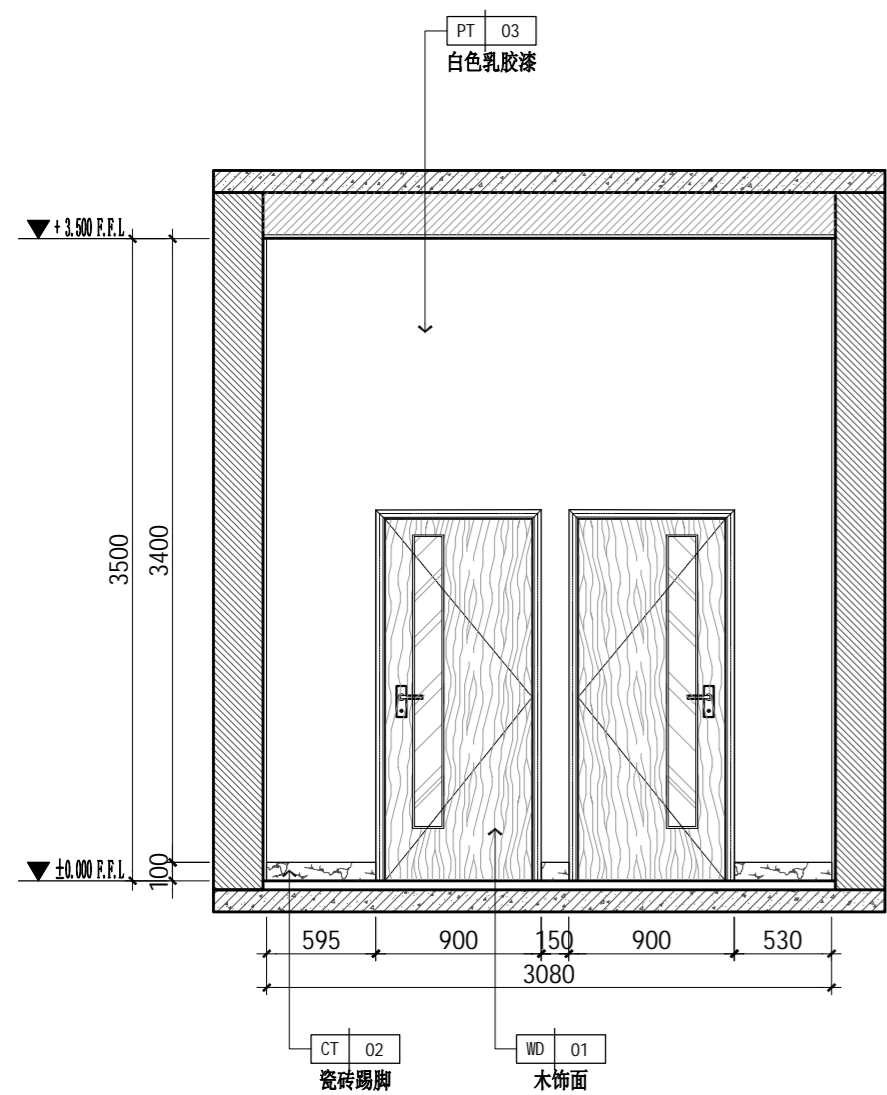
DRAWING NO.
图号 1EL-06



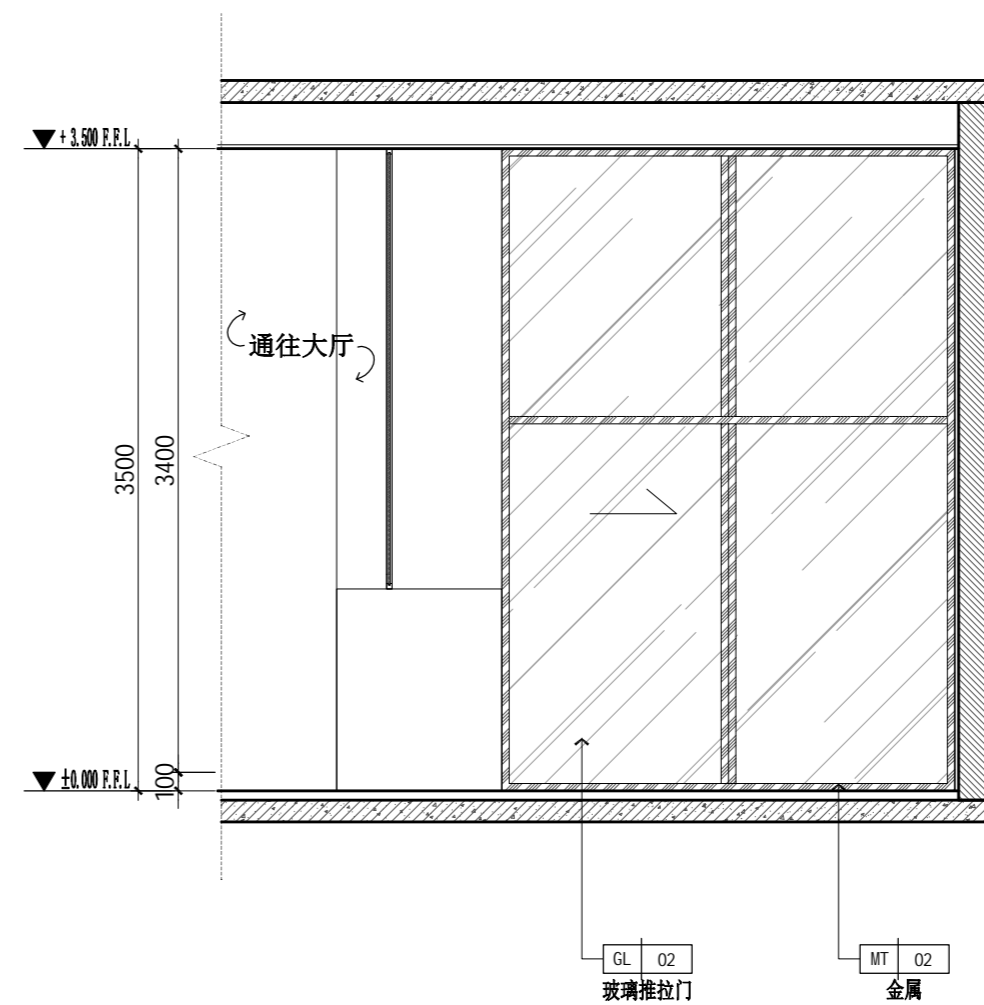
24 发药区立面图 SCALE 1: 40



25 发药区立面图 SCALE 1: 40



26 发药区立面图 SCALE 1: 40



27 发药区立面图 SCALE 1: 40

跃祺设计工作室

Note:
 1. Copyright of this drawing is reserved by SM, no copy is permitted.
 2. Please inform FI if dimension difference is found on-site, reserve the right of revise.
 3. Material samples should be confirmed by designer, or SM will not take responsibility for consequence.
 4. During construction, alternation of drawing should be confirmed by SM project manager, or SM will not take responsibility for consequence.
 注:
 1. 本图纸属公司所有, 不得复制、抄袭。
 2. 本图纸尺寸与实地不符, 请尽快通知我公司, 并保留现场修改的权力。
 3. 材料样板需经设计师认可, 否则后果自负。
 4. 施工中更改施工图纸结构, 需与我公司项目主管沟通、认可, 否则后果自负。

REVISION REFERENCE	修正参考
NO.	DESCRIPTION 说明 DATE 日期

CLIENT
客户

PROJECT
工程名称
圩仔门诊建设工程
内装项目

PROJECT NO.
业务号

DESIGN DIRECTOR
项目总设计
郑生 13822771183

PROJECT MANAGER
项目总监

DESIGNED BY
设计

REVIEWED BY
审核

CHECKED BY
校对

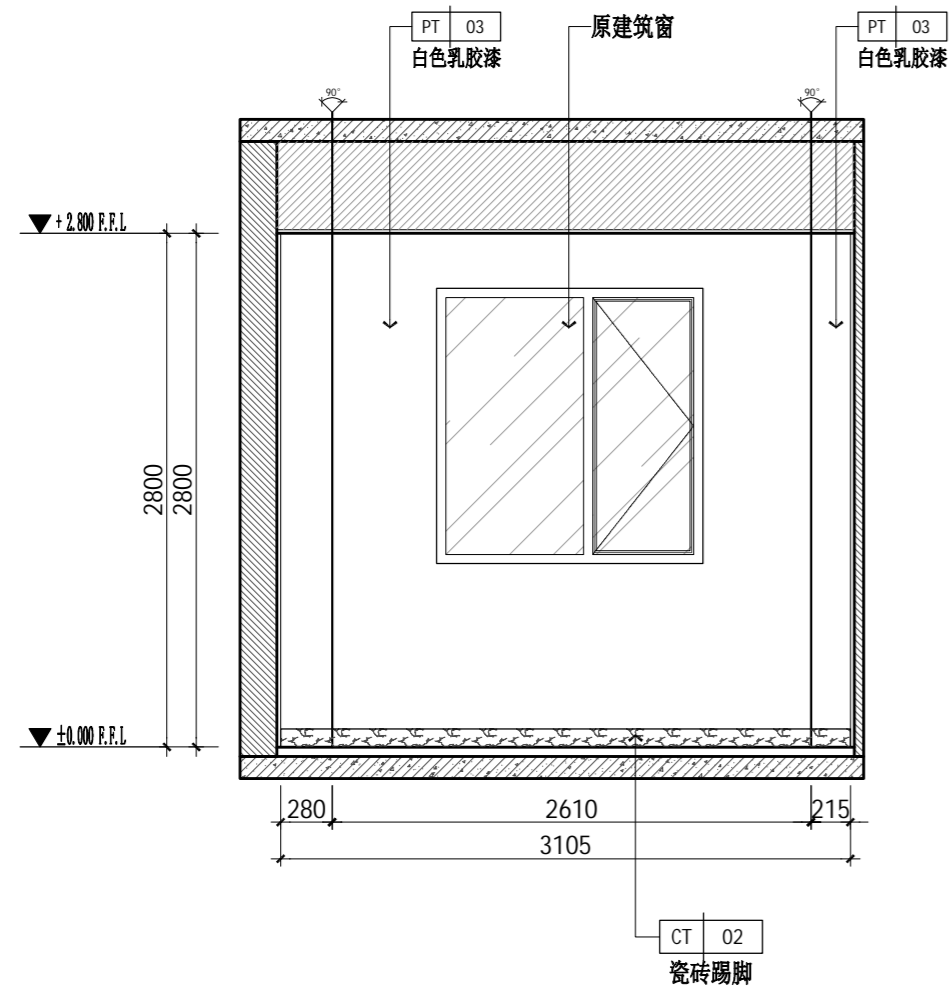
DRAWN BY
绘图

DRAWING DATE
绘图日期 2024. 07

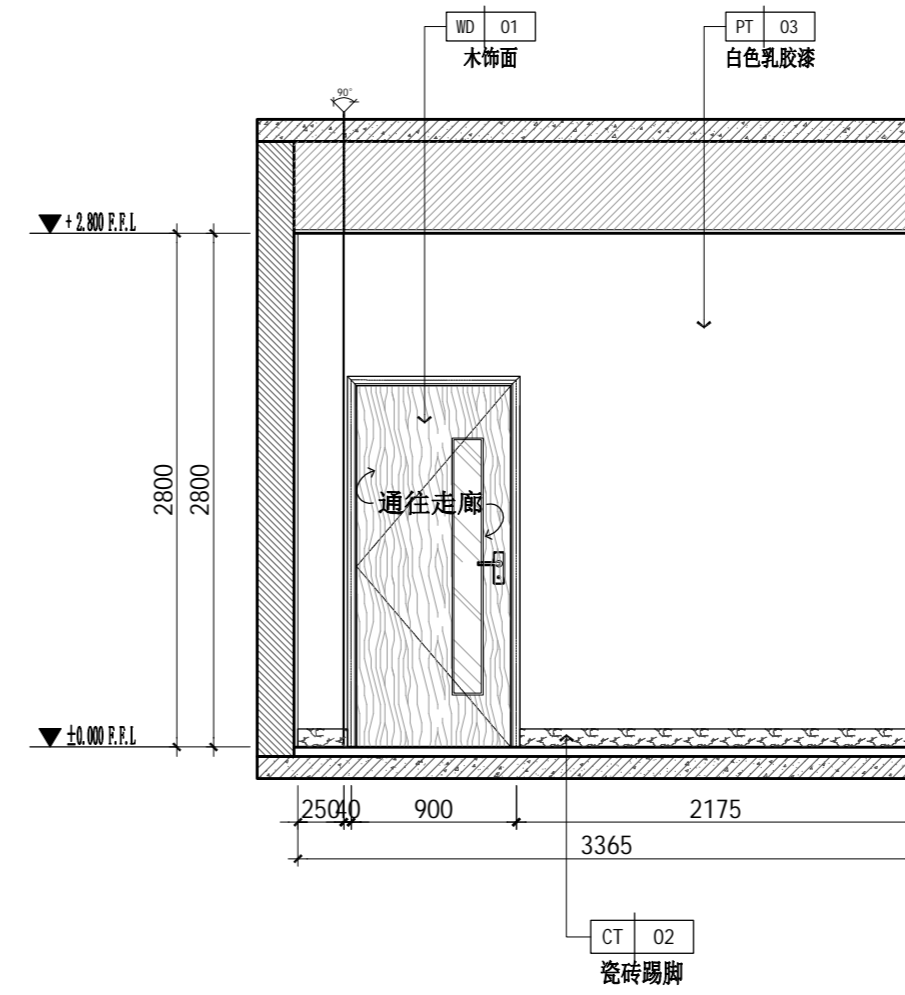
DRAWING TITLE
图名
一层发药区立面图

DRAWING TYPE
图别 装饰

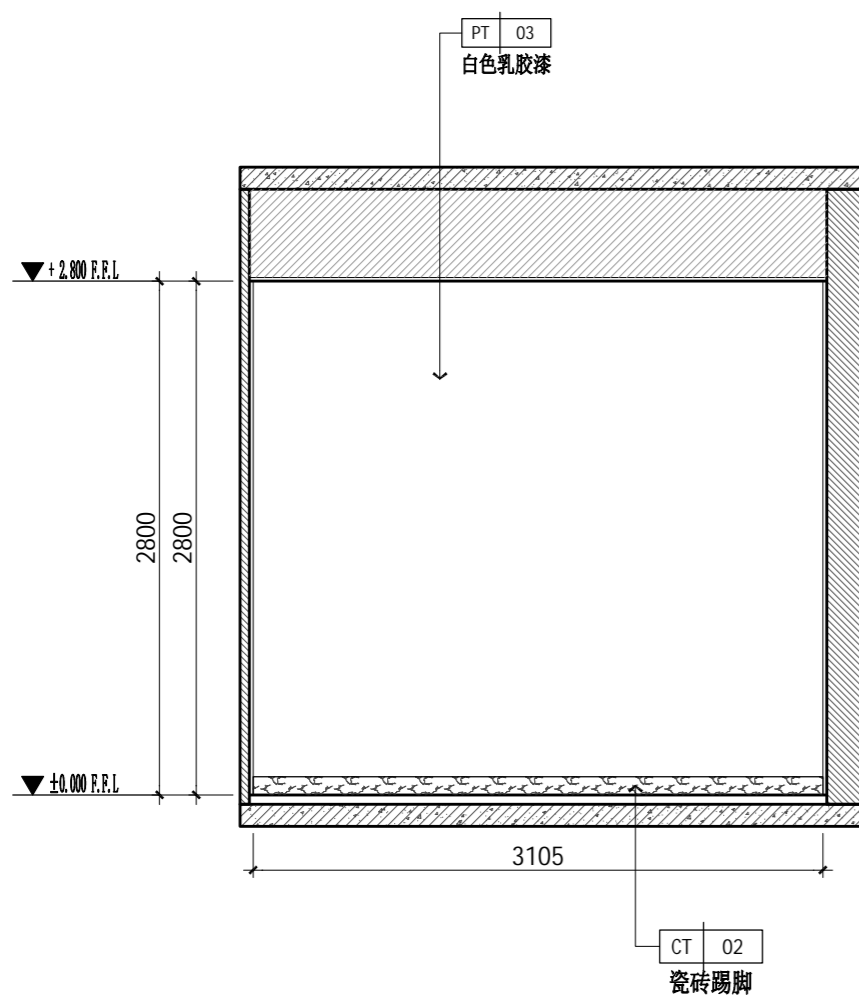
DRAWING NO.
图号 1EL-07



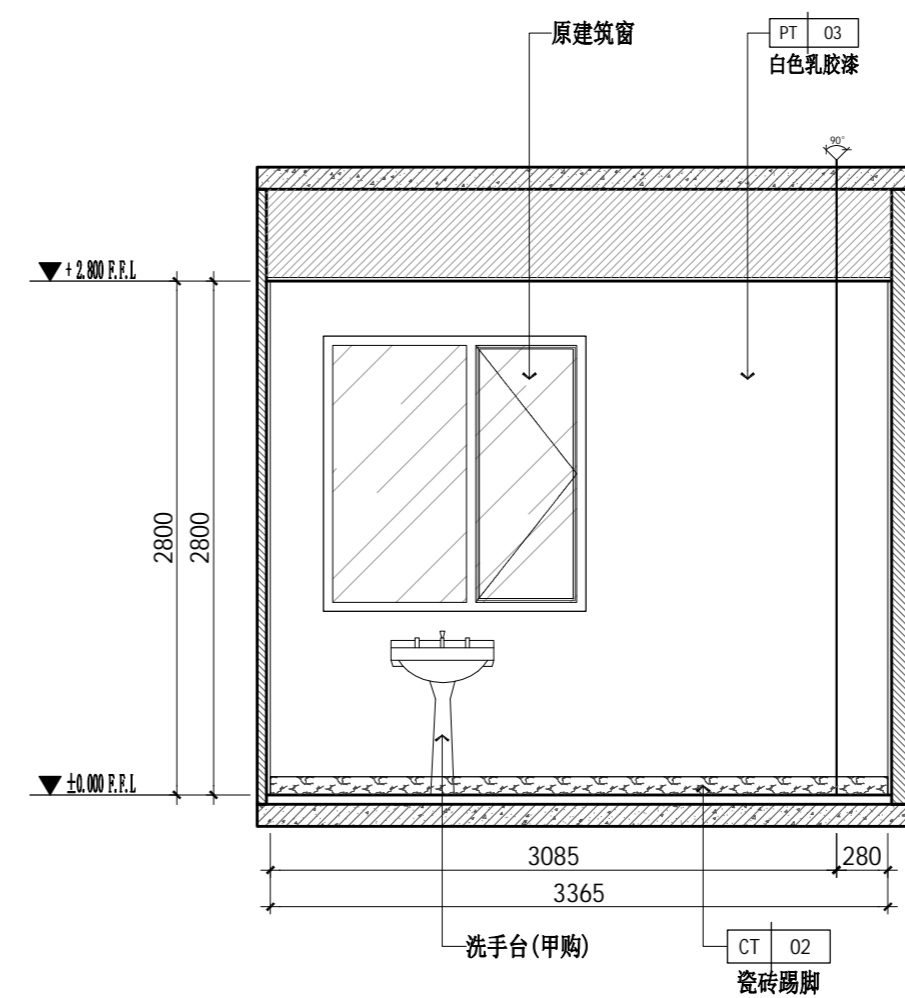
01 诊室一立面图 SCALE 1:40



02 诊室一立面图 SCALE 1:40



03 诊室一立面图 SCALE 1:40



04 诊室一立面图 SCALE 1:40

Note:
 1. Copyright of this drawing is reserved by SM, no copy is permitted.
 2. Please inform FI if dimension difference is found on-site, reserve the right of revise.
 3. Material samples should be confirmed by designer, or SM will not take responsibility for consequence.
 4. During construction, alteration of drawing should be confirmed by SM project manager, or SM will not take responsibility for consequence.
 注:
 1. 本图纸属公司所有, 不得复制、抄袭。
 2. 本图纸尺寸与实地不符, 请尽快通知我公司, 并保留现场修改的权利。
 3. 材料样板需经设计师认可, 否则后果自负。
 4. 施工中更改施工图纸结构, 需与我公司项目主管沟通、认可, 否则后果自负。

NO.	REVISION REFERENCE	修正参考
	DESCRIPTION	说明 DATE 日期

CLIENT
客户

PROJECT
工程名称
圩仔门诊建设工程
内装项目

PROJECT NO.
业务号

DESIGN DIRECTOR
项目总设计
郑生 13822771183

PROJECT MANAGER
项目总监

DESIGNED BY
设计

REVIEWED BY
审核

CHECKED BY
校对

DRAWN BY
绘图

DRAWING DATE
绘图日期 2024.07

DRAWING TITLE
图名
二层诊室一立面图

DRAWING TYPE
图别 装饰

DRAWING NO.
图号 2EL-01

Note:
 1. Copyright of this drawing is reserved by SM, no copy is permitted.
 2. Please inform FI if dimension difference is found on-site, reserve the right of revise.
 3. Material samples should be confirmed by designer, or SM will not take responsibility for consequence.
 4. During construction, alteration of drawing should be confirmed by SM project manager, or SM will not take responsibility for consequence.
 注:
 1. 本图纸属公司所有, 不得复制、抄袭。
 2. 本图尺寸与实地不符, 请尽快通知我公司, 并保留现场修改的权利。
 3. 材料样板需经设计师认可, 否则后果自负。
 4. 施工中更改施工图纸结构, 需与我公司项目主管沟通、认可, 否则后果自负。

NO.	REVISION REFERENCE	DESCRIPTION	修正参考	说明	DATE	日期

CLIENT
客户

PROJECT
工程名称
圩仔门诊建设工程
内装项目

PROJECT NO.
业务号

DESIGN DIRECTOR
项目总设计
郑生 13822771183

PROJECT MANAGER
项目总监

DESIGNED BY
设计

REVIEWED BY
审核

CHECKED BY
校对

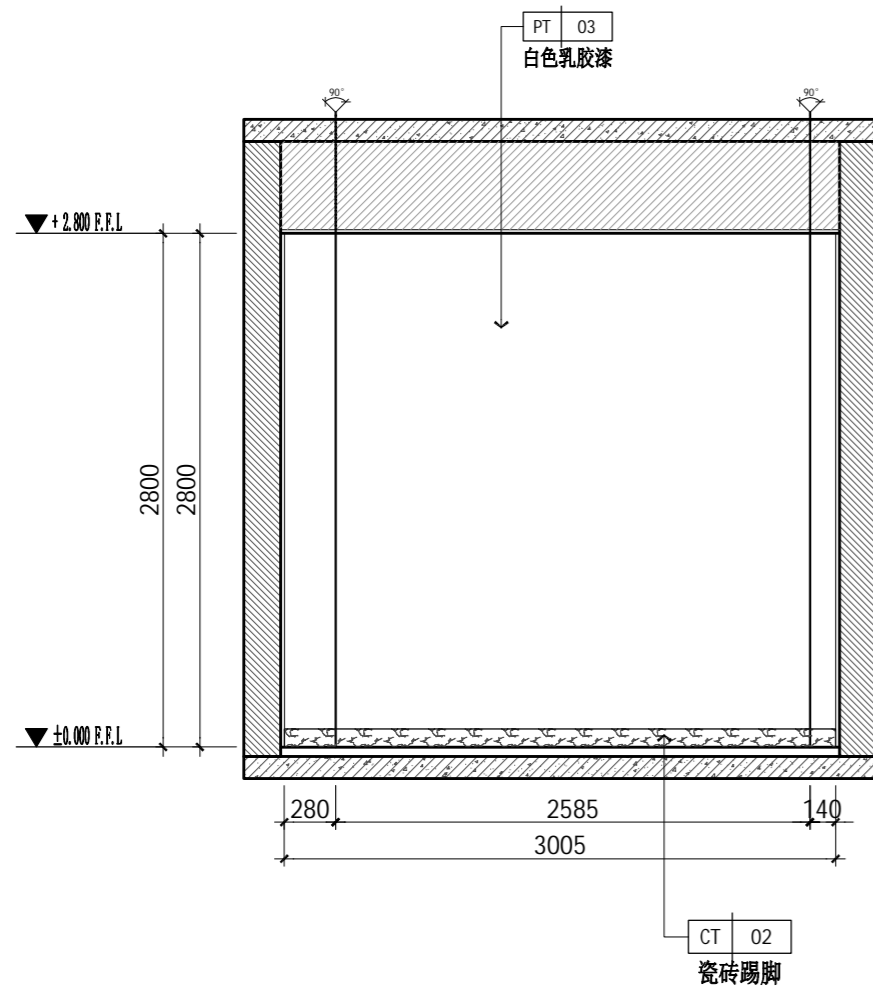
DRAWN BY
绘图

DRAWING DATE
绘图日期 2024.07

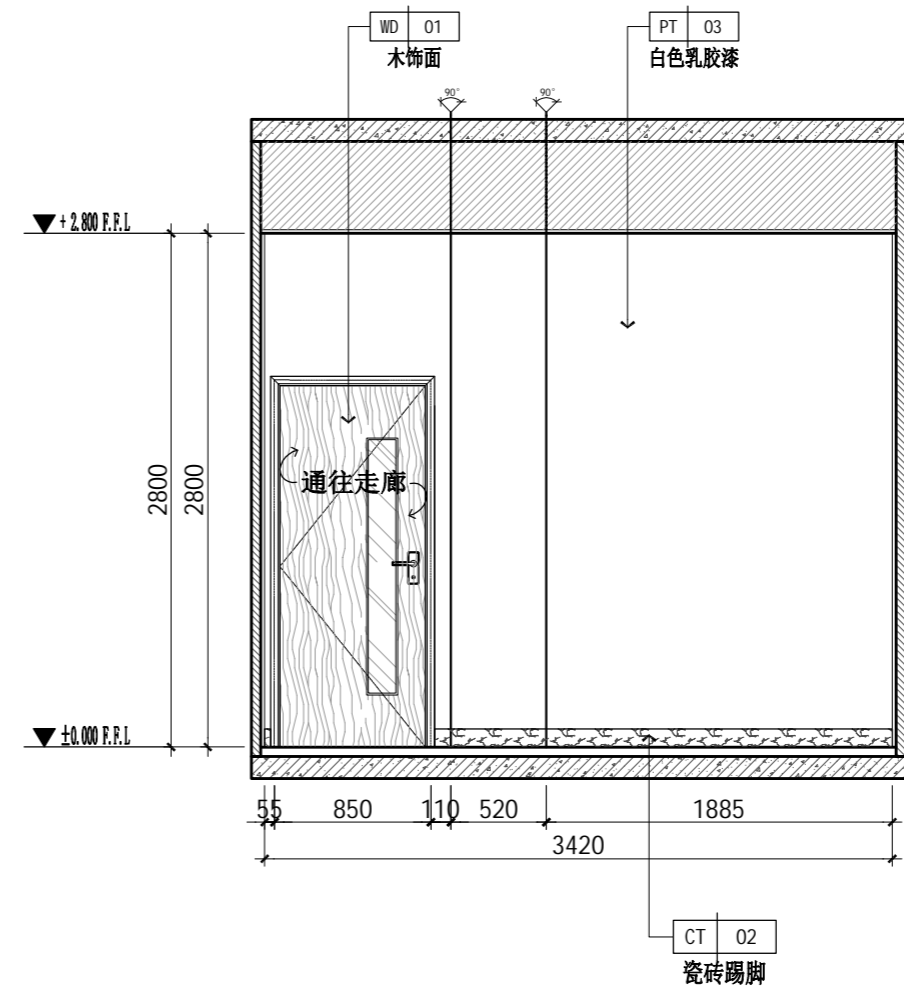
DRAWING TITLE
图名
二层诊室二立面图

DRAWING TYPE
图别 装饰

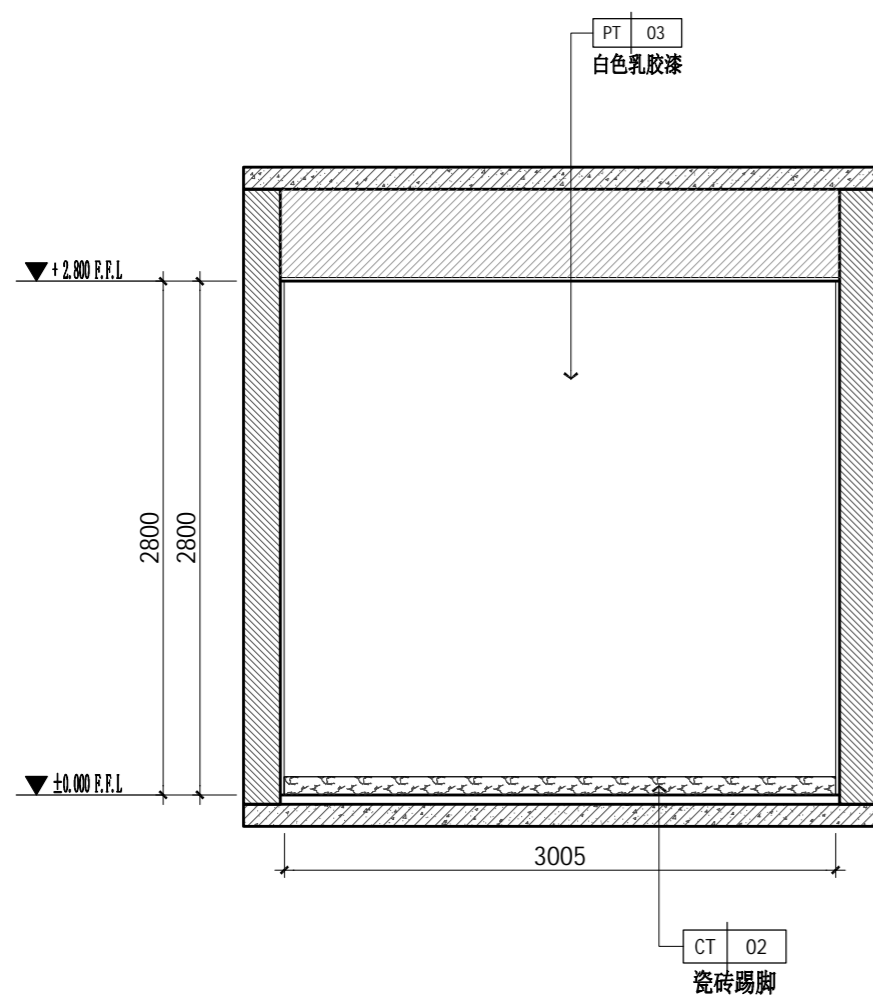
DRAWING NO.
图号 2EL-02



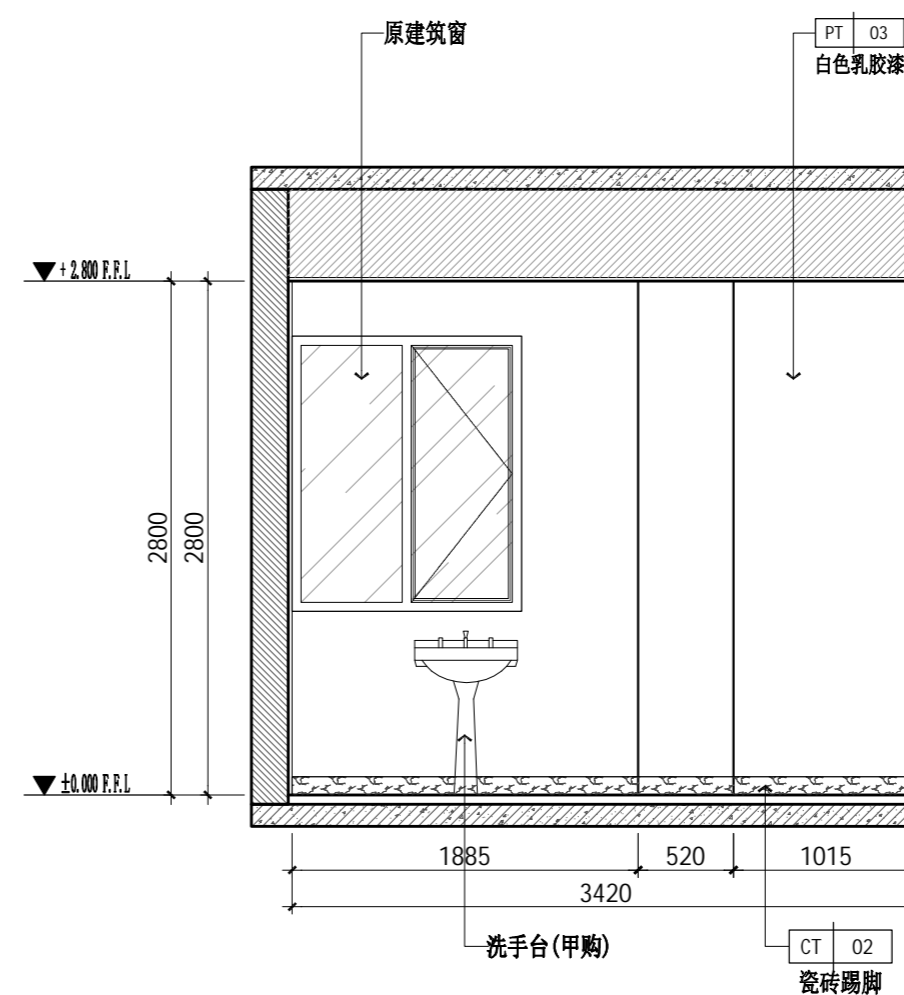
05 诊室二立面图 SCALE 1:40



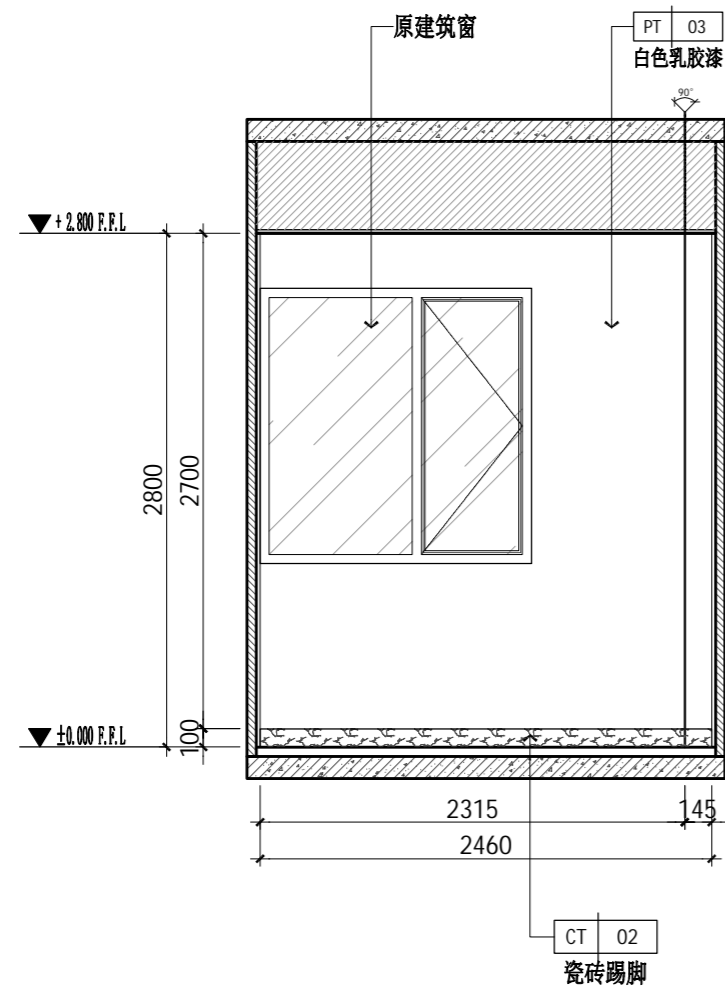
06 诊室二立面图 SCALE 1:40



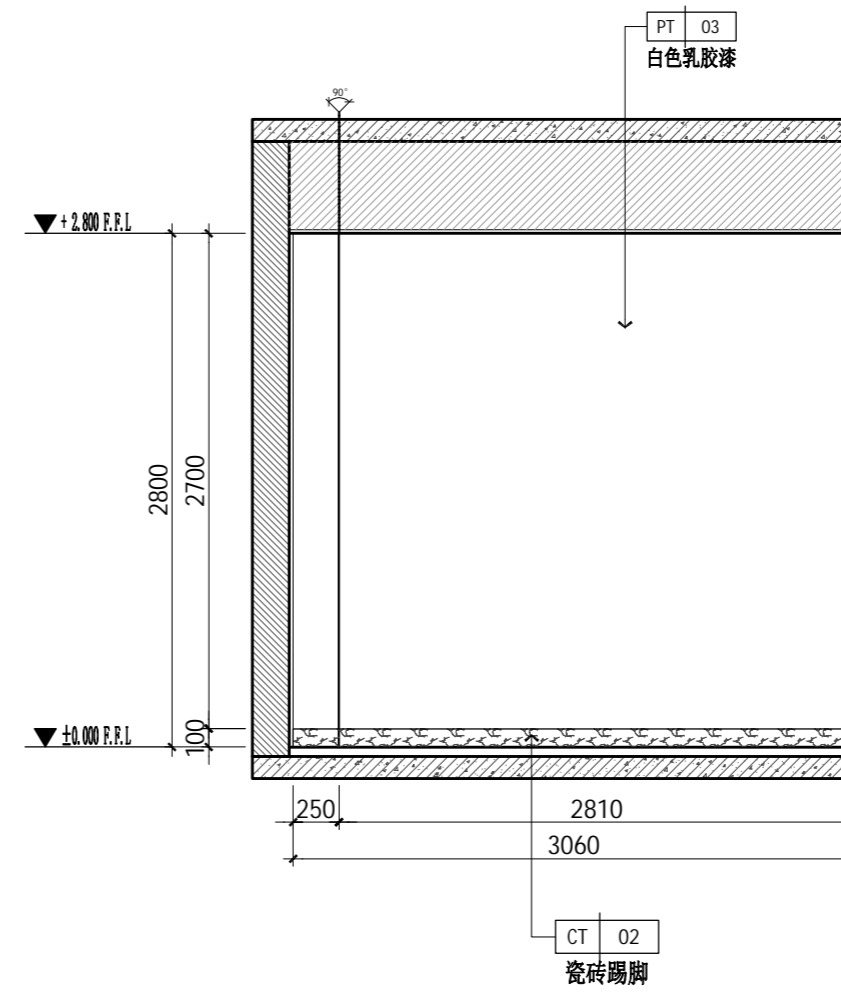
07 诊室二立面图 SCALE 1:40



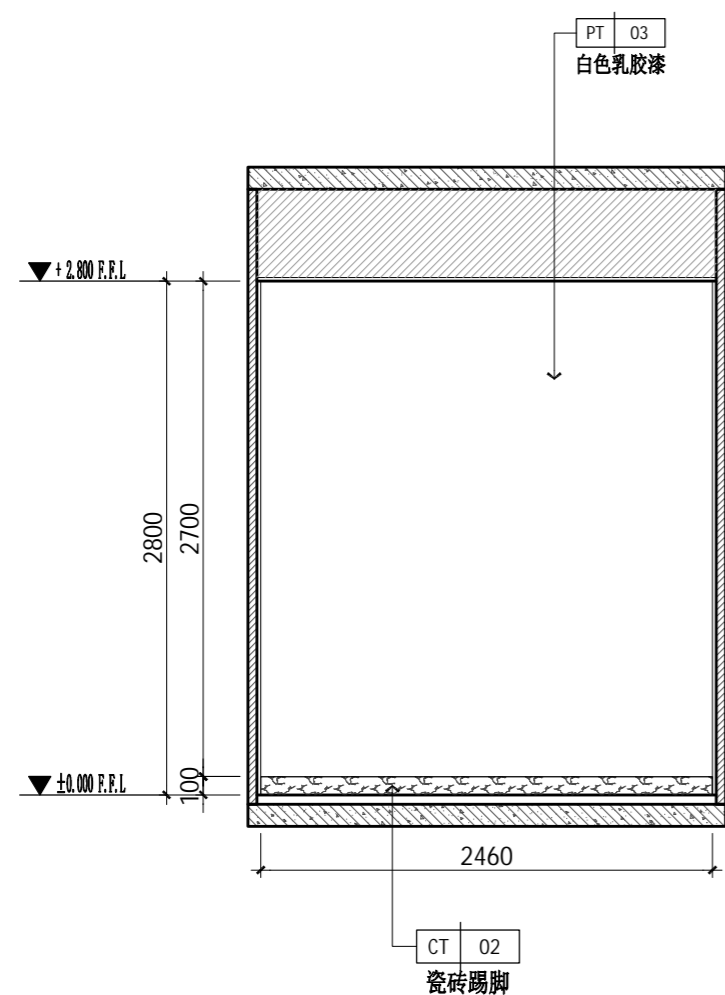
08 诊室二立面图 SCALE 1:40



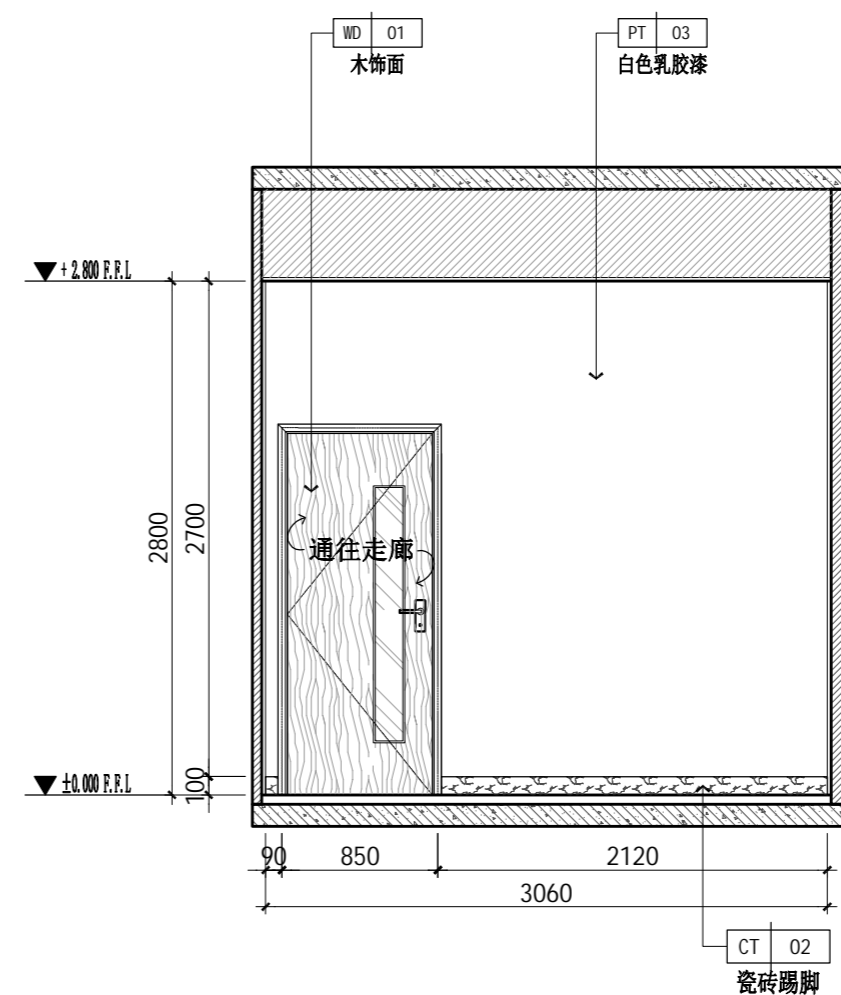
09 VIP治疗室一立面图 SCALE 1:40



10 VIP治疗室一立面图 SCALE 1:40



11 VIP治疗室一立面图 SCALE 1:40



12 VIP治疗室一立面图 SCALE 1:40

Note:
 1. Copyright of this drawing is reserved by SM, no copy is permitted.
 2. Please inform FI if dimension difference is found on-site, reserve the right of revise.
 3. Material samples should be confirmed by designer, or SM will not take responsibility for consequence.
 4. During construction, alternation of drawing should be confirmed by SM project manager, or SM will not take responsibility for consequence.
 注:
 1. 本图纸属公司所有, 不得复制、抄袭。
 2. 本图纸尺寸与实地不符, 请尽快通知我公司, 并保留现场修改的权利。
 3. 材料样板需经设计师认可, 否则后果自负。
 4. 施工中更改施工图纸结构, 需与我公司项目主管沟通、认可, 否则后果自负。

REVISION NO.	REFERENCE DESCRIPTION	修正参考	说明	DATE	日期

CLIENT
客户

PROJECT
工程名称
圩仔门诊建设工程
内装项目

PROJECT NO.
业务号

DESIGN DIRECTOR
项目总设计
郑生 13822771183

PROJECT MANAGER
项目总监

DESIGNED BY
设计

REVIEWED BY
审核

CHECKED BY
校对

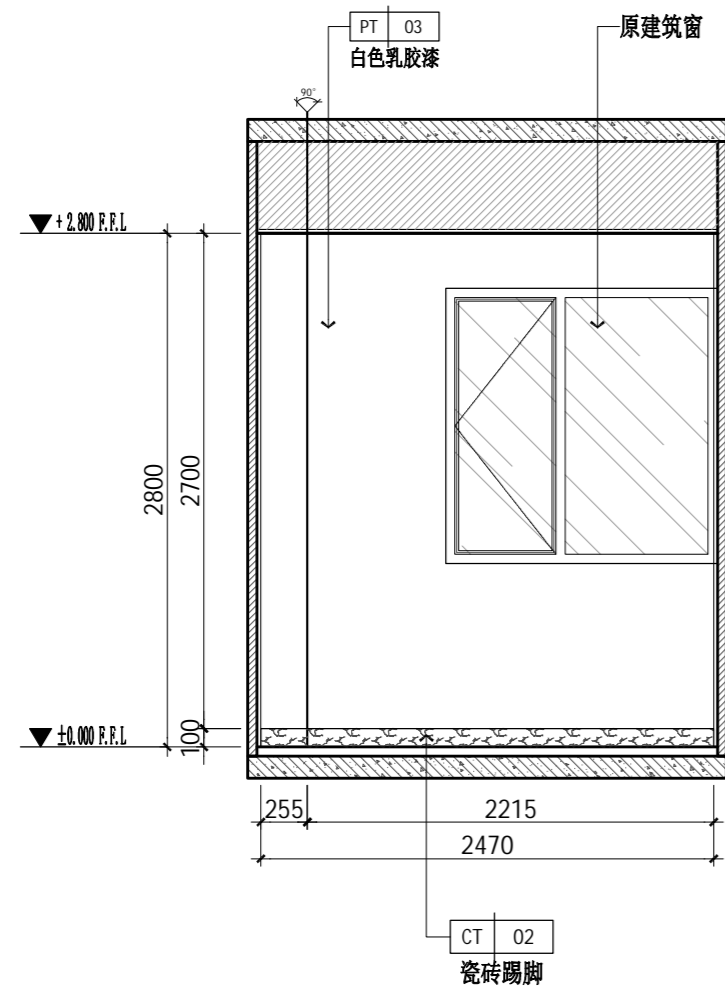
DRAWN BY
绘图

DRAWING DATE
绘图日期 2024.07

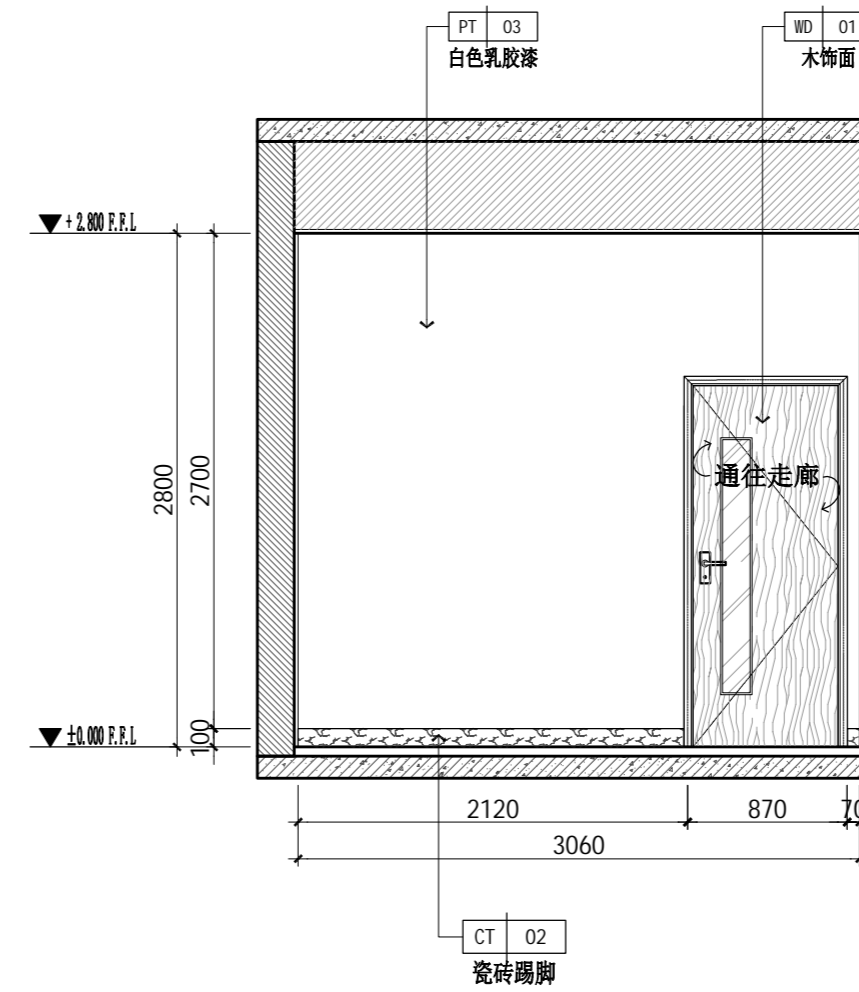
DRAWING TITLE
图名
二层VIP治疗室一立面图

DRAWING TYPE
图别 装饰

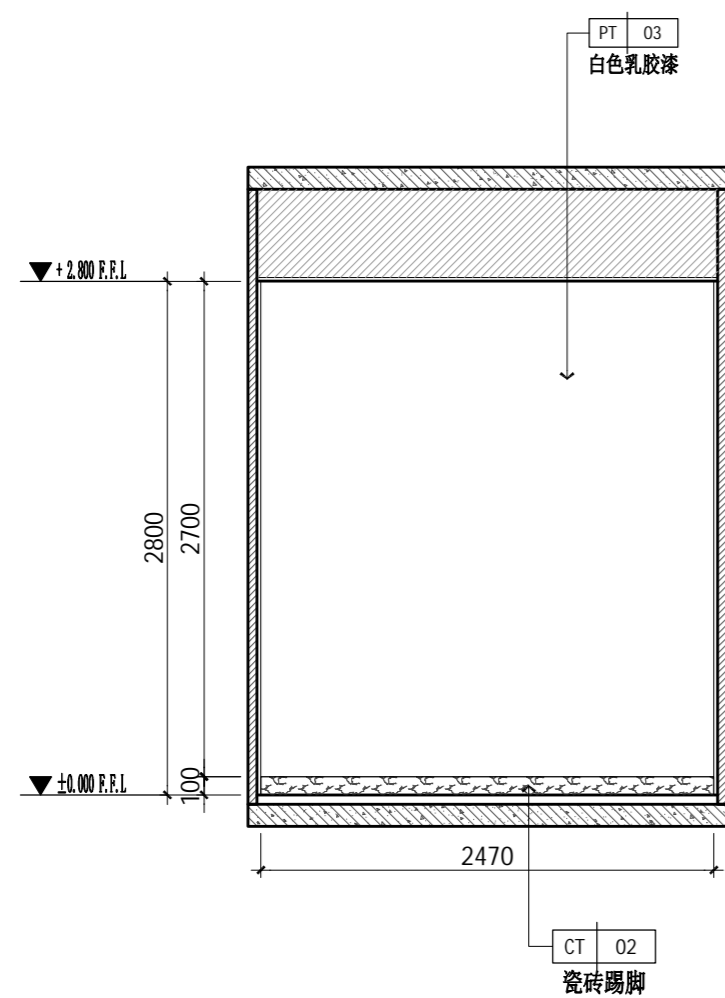
DRAWING NO.
图号 2EL-03



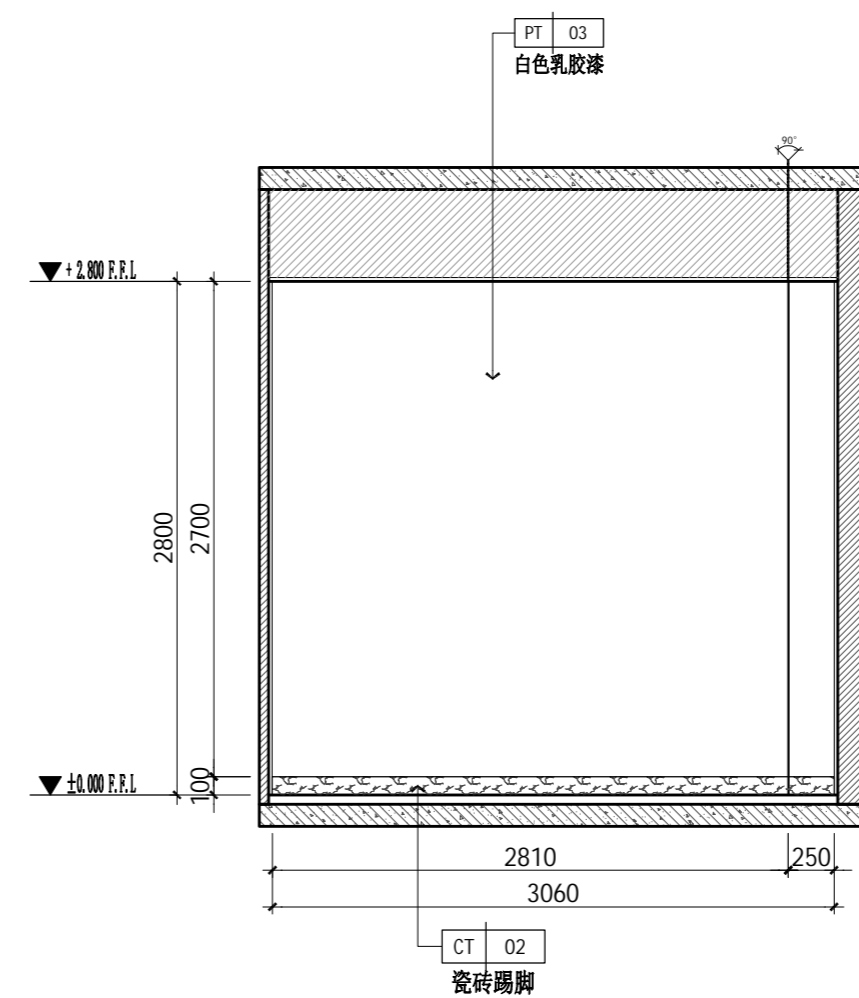
13 VIP治疗室二立面图 SCALE 1:40



14 VIP治疗室二立面图 SCALE 1:40



15 VIP治疗室二立面图 SCALE 1:40



16 VIP治疗室二立面图 SCALE 1:40

Note:
 1. Copyright of this drawing is reserved by SM, no copy is permitted.
 2. Please inform FI if dimension difference is found on-site, reserve the right of revise.
 3. Material samples should be confirmed by designer, or SM will not take responsibility for consequence.
 4. During construction, alteration of drawing should be confirmed by SM project manager, or SM will not take responsibility for consequence.
 注:
 1. 本图纸属公司所有, 不得复制、抄袭。
 2. 本图尺寸与实地不符, 请尽快通知我公司, 并保留现场修改的权利。
 3. 材料样板需经设计师认可, 否则后果自负。
 4. 施工中更改施工图纸结构, 需与我公司项目主管沟通、认可, 否则后果自负。

NO.	REVISION REFERENCE	修正参考	说明	DATE	日期

CLIENT
客户

PROJECT
工程名称
圩仔门诊建设工程
内装项目

PROJECT NO.
业务号

DESIGN DIRECTOR
项目总设计
郑生 13822771183

PROJECT MANAGER
项目总监

DESIGNED BY
设计

REVIEWED BY
审核

CHECKED BY
校对

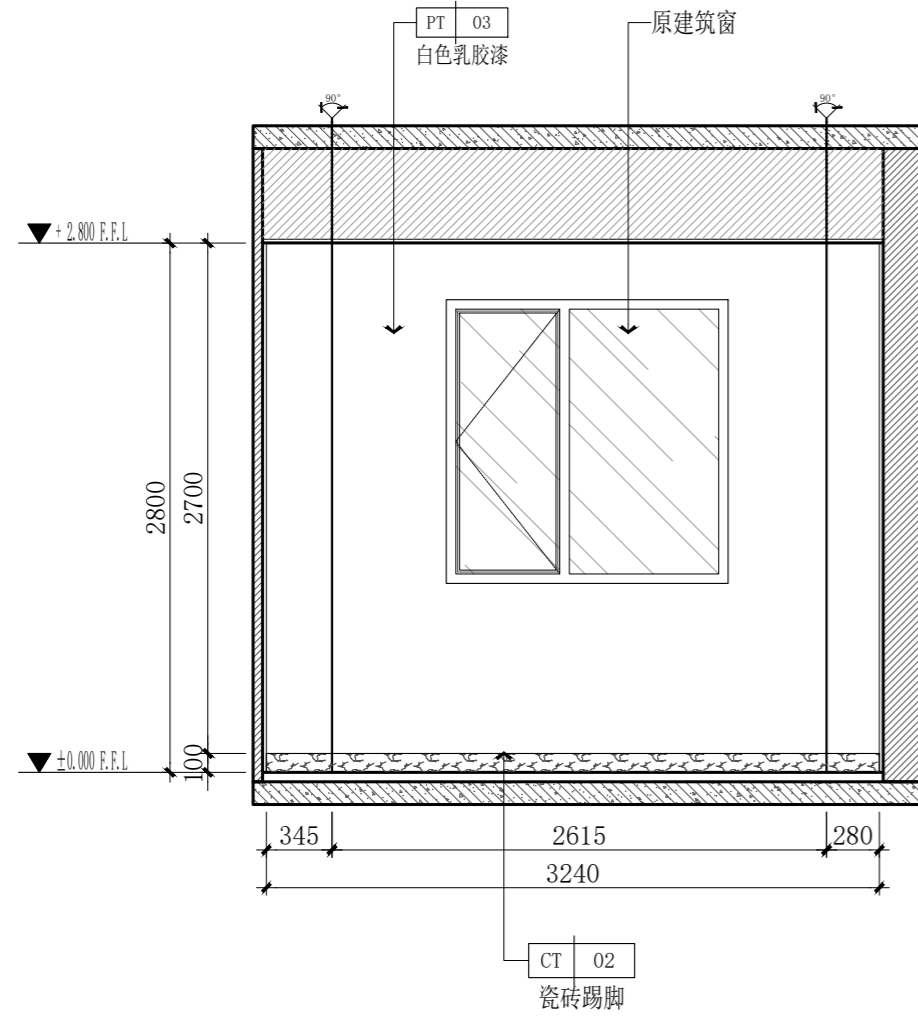
DRAWN BY
绘图

DRAWING DATE
绘图日期 2024.07

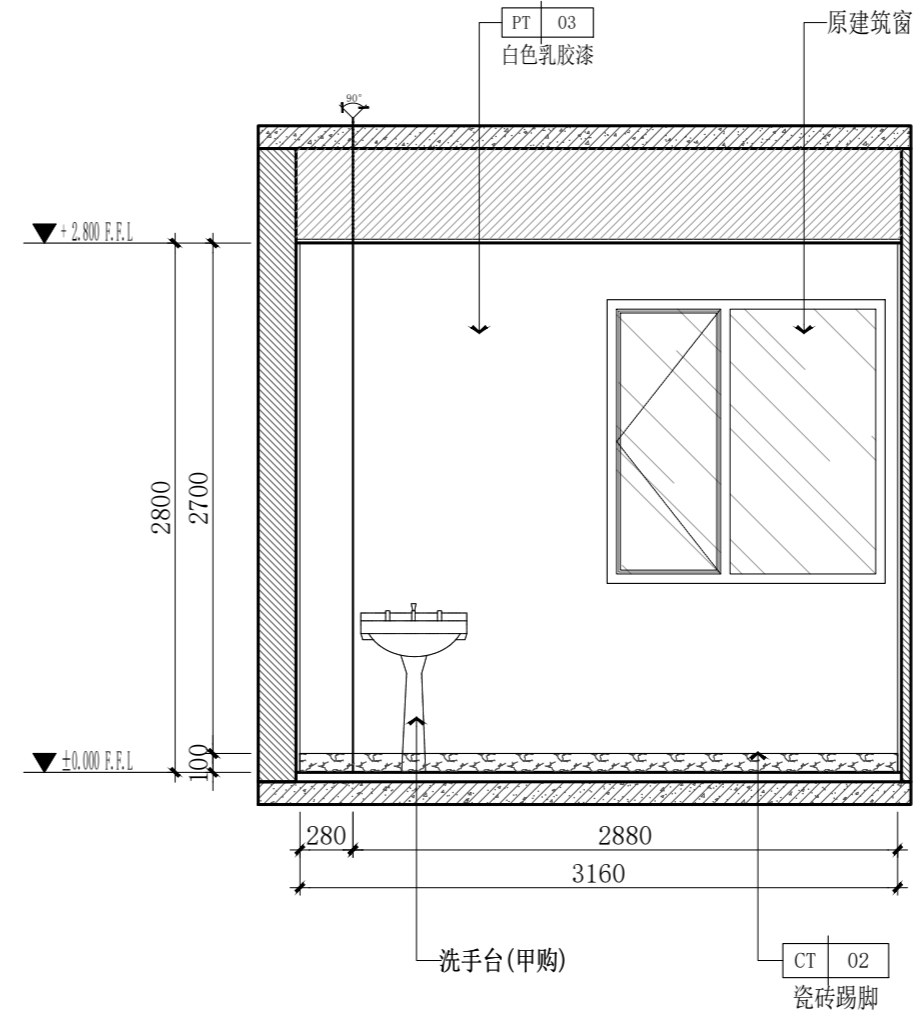
DRAWING TITLE
图名
二层VIP治疗室二立面图

DRAWING TYPE
图别 装饰

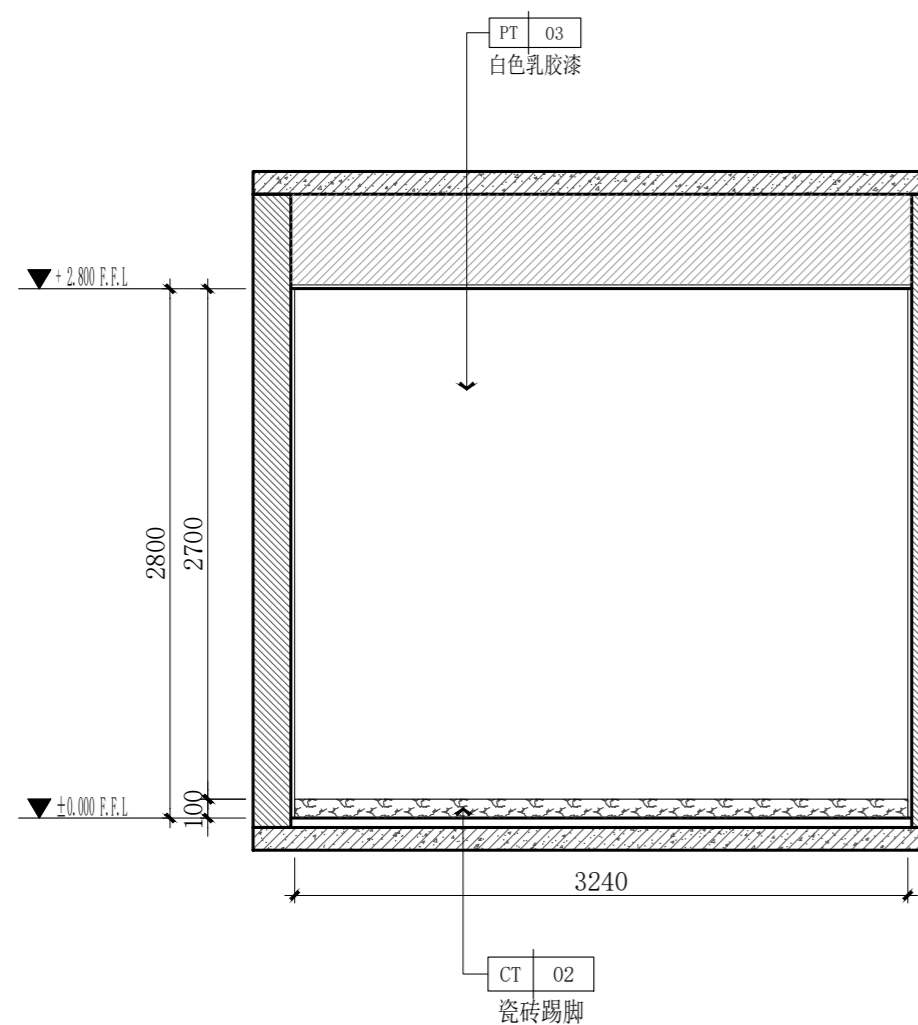
DRAWING NO.
图号 2EL-04



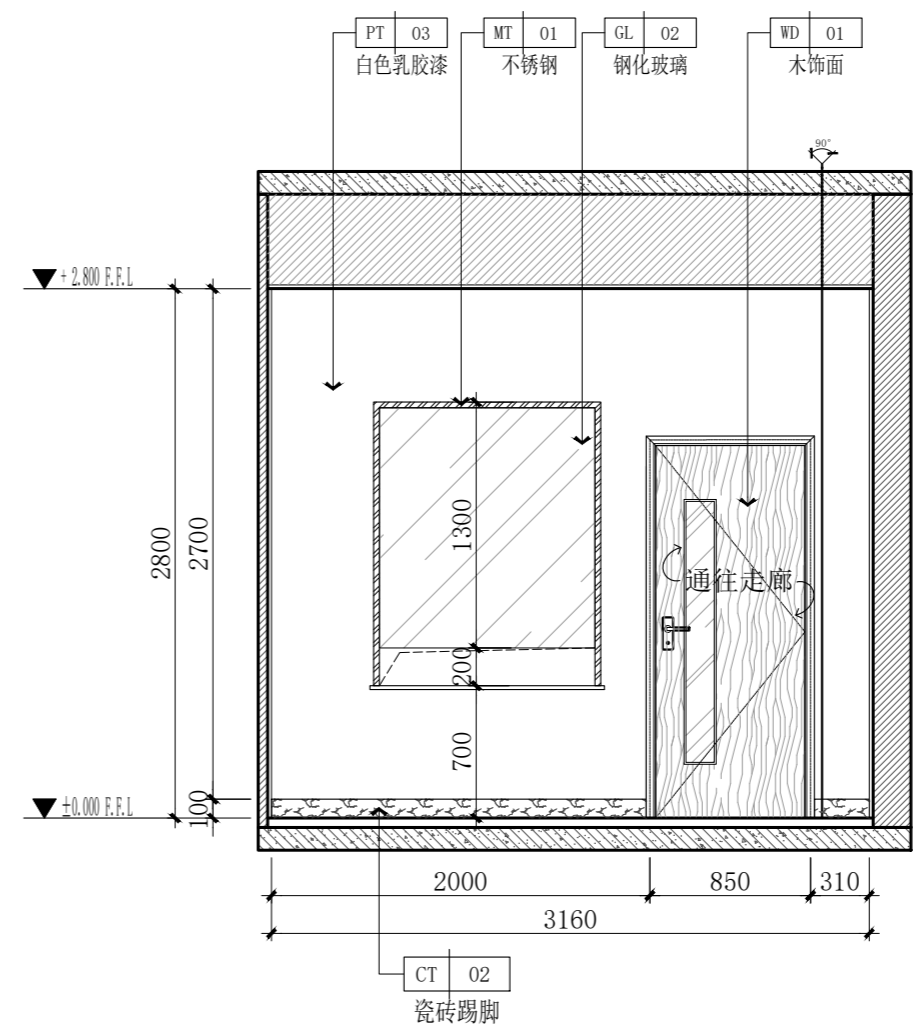
17 检验室立面图 SCALE 1:40



18 检验室立面图 SCALE 1:40



19 检验室立面图 SCALE 1:40



20 检验室立面图 SCALE 1:40

Note:
 1. Copyright of this drawing is reserved by SM, no copy is permitted.
 2. Please inform FL if dimension difference is found on-site, reserve the right of revise.
 3. Material samples should be confirmed by designer, or will not take responsibility for consequence.
 4. During construction, alteration of drawing should be confirmed by SM project manager, or SM will not take responsibility for consequence.
 注:
 1. 本图纸属公司所有, 不得复制、抄袭。
 2. 本图纸尺寸与实地不符, 请尽快通知我公司, 并保留现场修改的权力。
 3. 材料样板需经设计师认可, 否则后果自负。
 4. 施工中更改施工图纸结构, 需与我公司项目主管沟通、认可, 否则后果自负。

REVISION NO.	REFERENCE DESCRIPTION	修正参考说明	DATE	日期

CLIENT
客户

PROJECT
工程名称
圩仔门诊建设工程内装项目

PROJECT NO.
业务号

DESIGN DIRECTOR
项目总设计
郑生 13822771183

PROJECT MANAGER
项目总监

DESIGNED BY
设计

REVIEWED BY
审核

CHECKED BY
校对

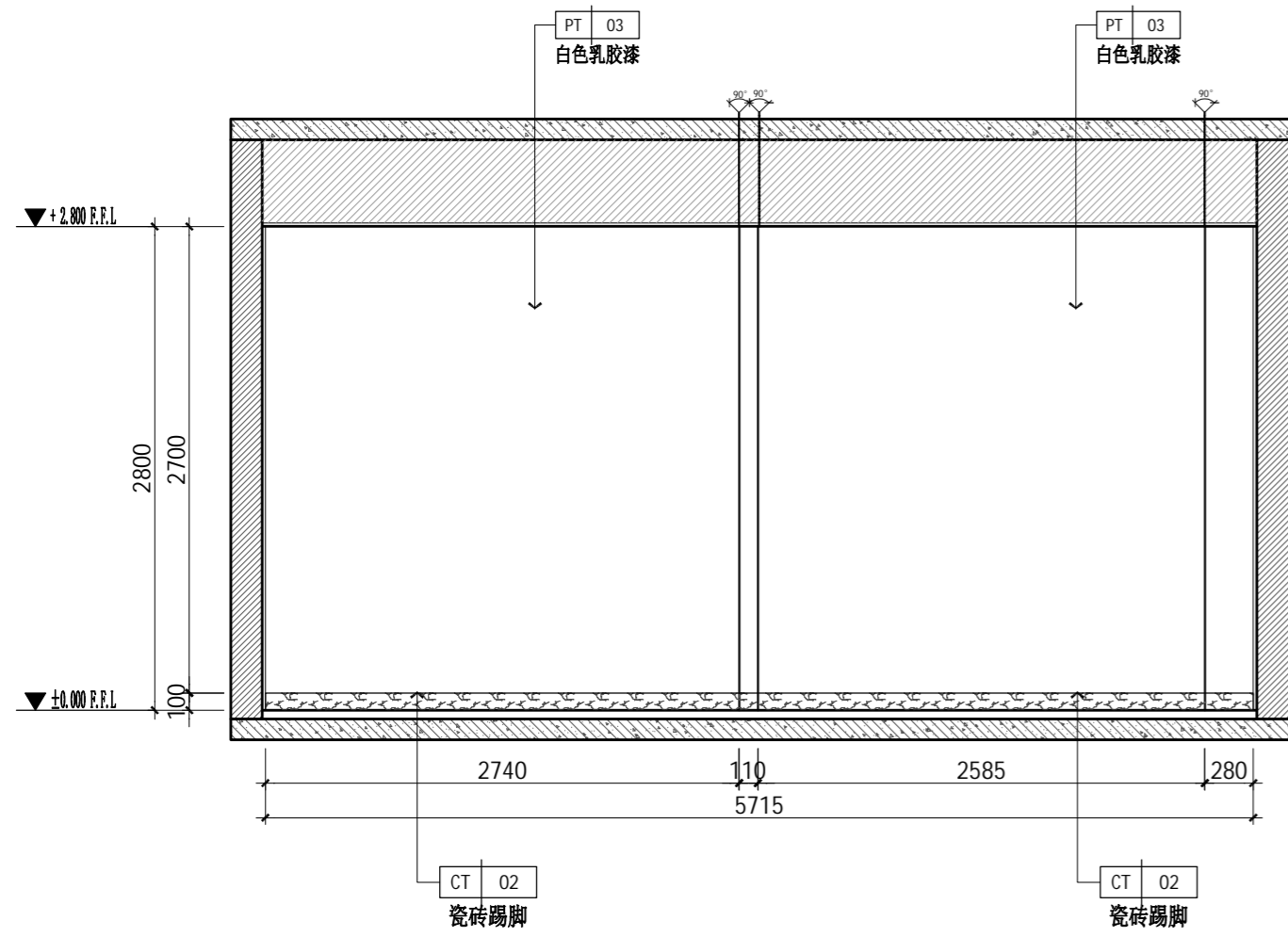
DRAWN BY
绘图

DRAWING DATE
绘图日期 2024.07

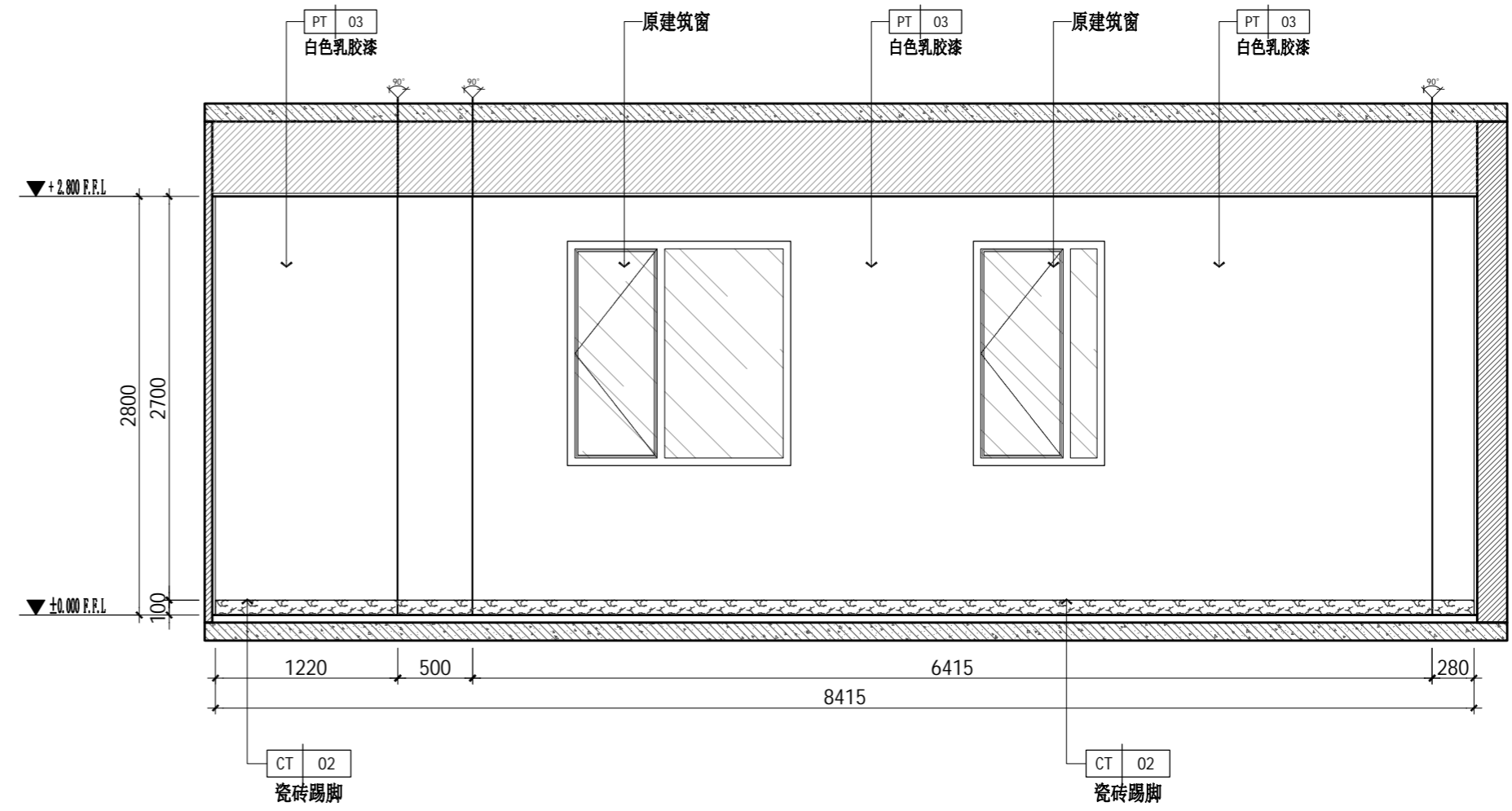
DRAWING TITLE
图名
二层检验室立面图

DRAWING TYPE
图别 装饰

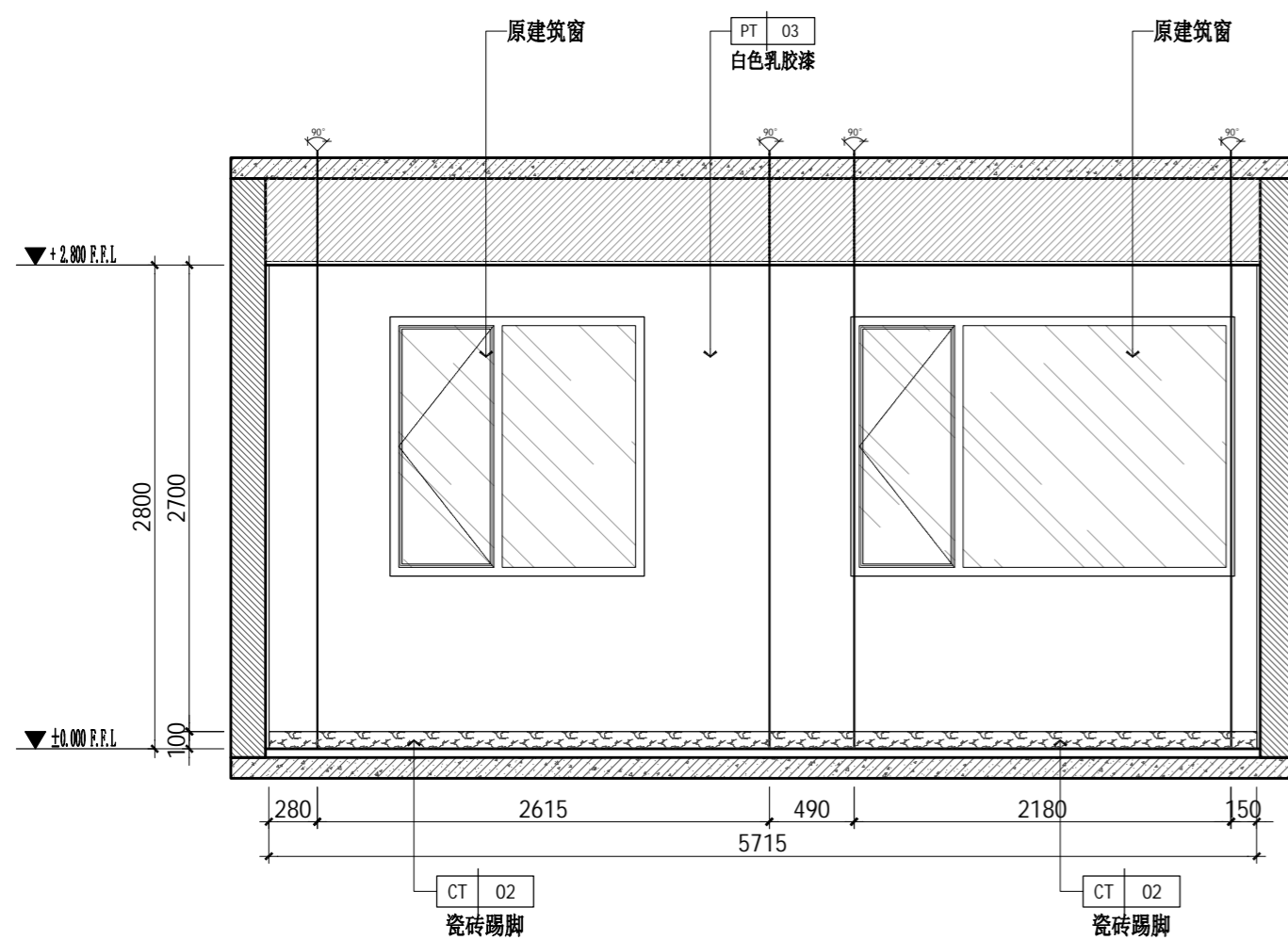
DRAWING NO.
图号 2EL-05



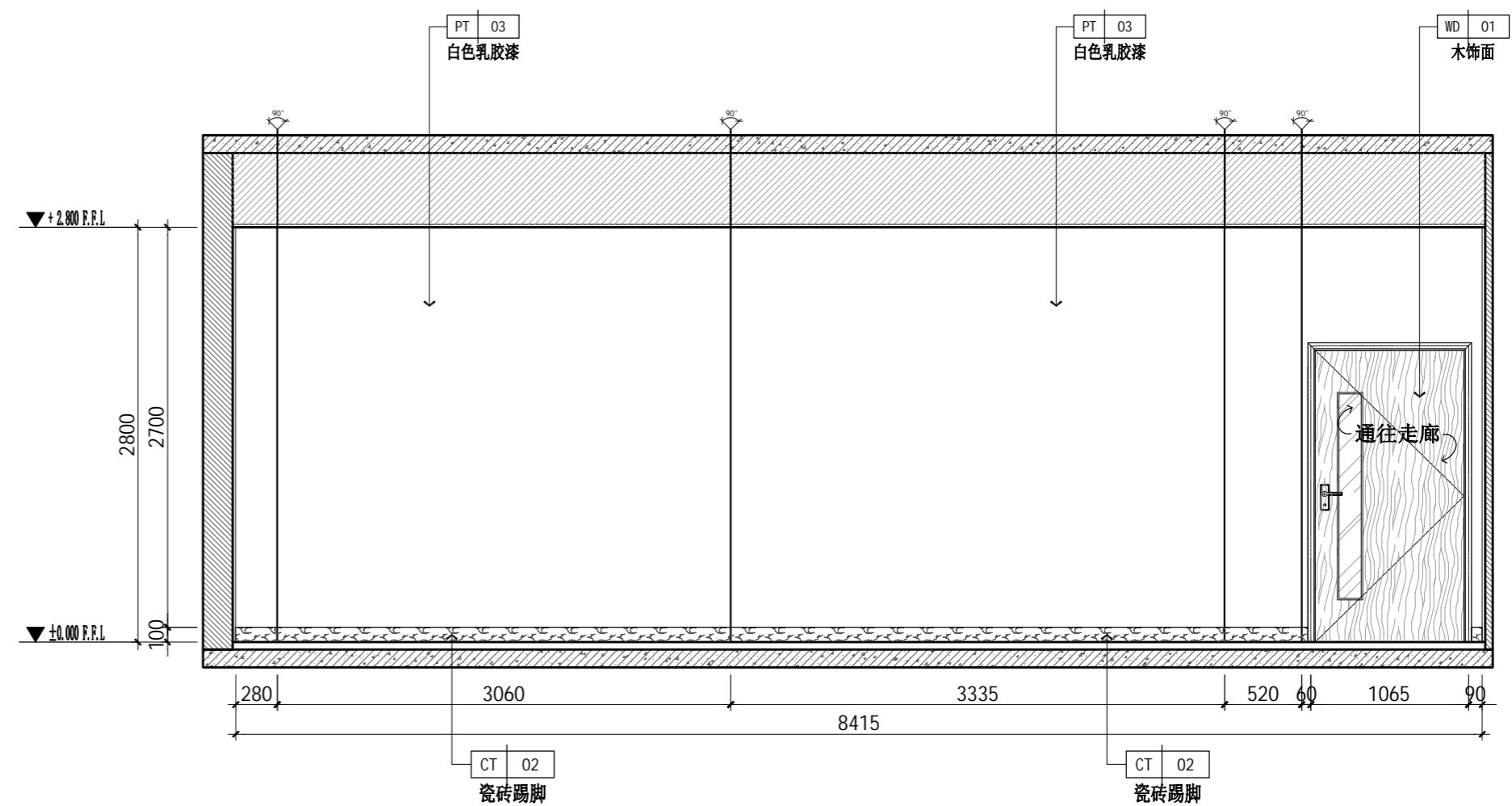
21 药房立面图 SCALE 1:40



22 药房立面图 SCALE 1:40



23 药房立面图 SCALE 1:40



24 药房立面图 SCALE 1:40

Note:
 1. Copyright of this drawing is reserved by SM, no copy is permitted.
 2. Please inform FI if dimension difference is found on-site, reserve the right of revise.
 3. Material samples should be confirmed by designer, or SM will not take responsibility for consequence.
 4. During construction, alternation of drawing should be confirmed by SM project manager, or SM will not take responsibility for consequence.
 注:
 1. 本图纸属公司所有, 不得复制、抄袭。
 2. 本图纸尺寸与实地不符, 请尽快通知我公司, 并保留现场修改的权利。
 3. 材料样板需经设计师认可, 否则后果自负。
 4. 施工中更改施工图纸结构, 需与我公司项目主管沟通、认可, 否则后果自负。

NO.	REVISION REFERENCE	修正参考	说明	DATE	日期

CLIENT
客户

PROJECT
工程名称
圩仔门诊建设工程
内装项目

PROJECT NO.
业务号

DESIGN DIRECTOR
项目总设计
郑生 13822771183

PROJECT MANAGER
项目总监

DESIGNED BY
设计

REVIEWED BY
审核

CHECKED BY
校对

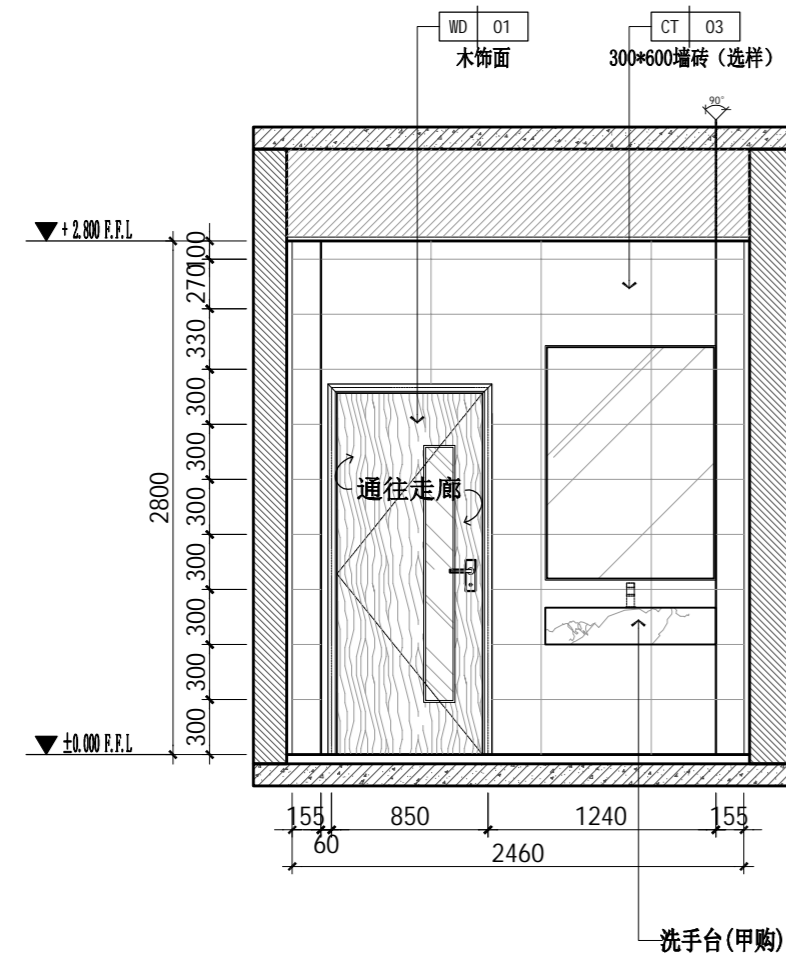
DRAWN BY
绘图

DRAWING DATE
绘图日期 2024.07

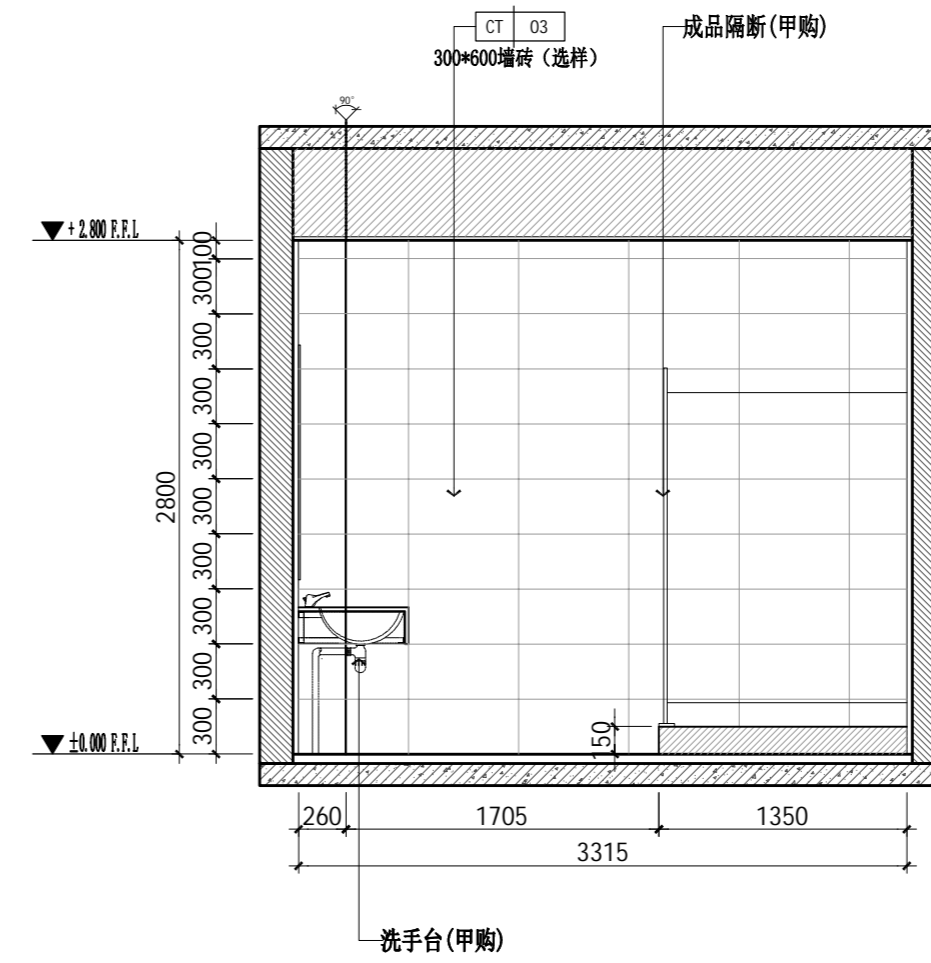
DRAWING TITLE
图名
二层药房立面图

DRAWING TYPE
图别 装饰

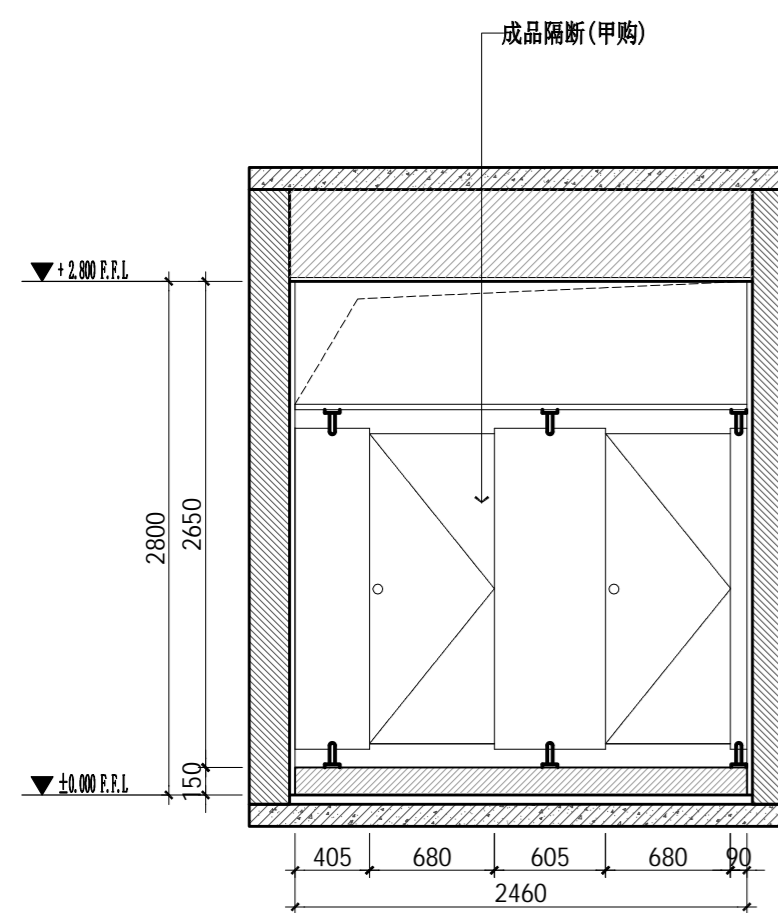
DRAWING NO.
图号 2EL-06



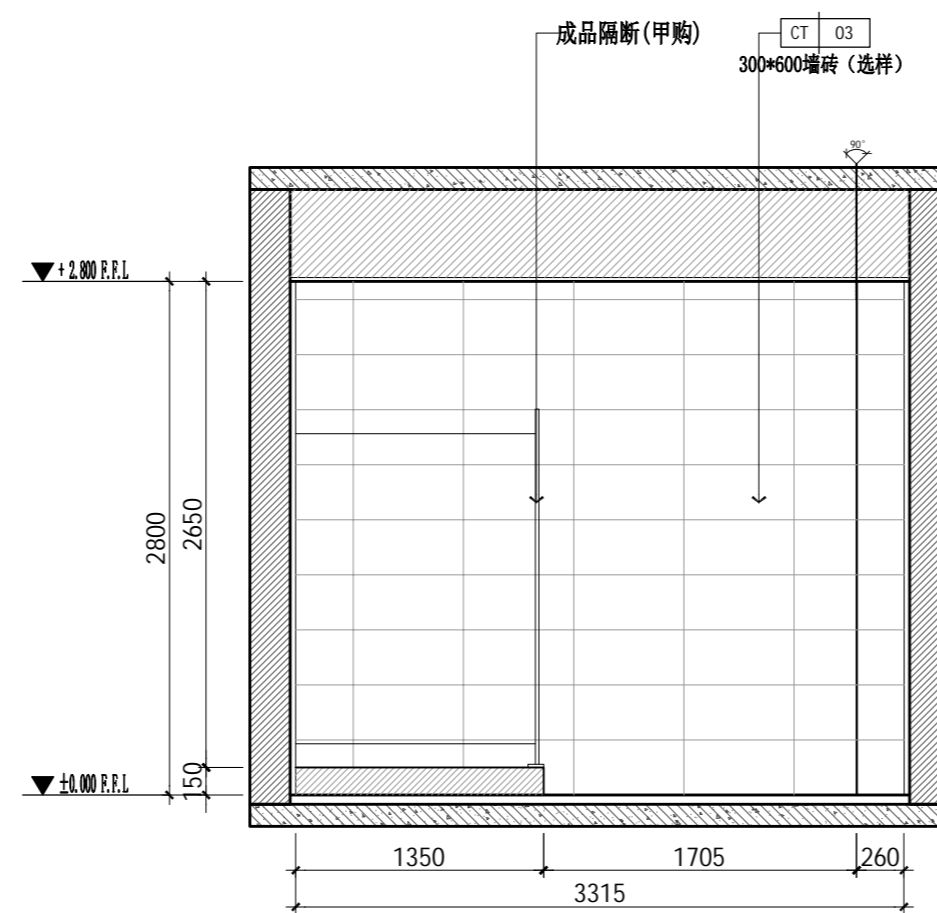
25 卫生间立面图 SCALE 1:40



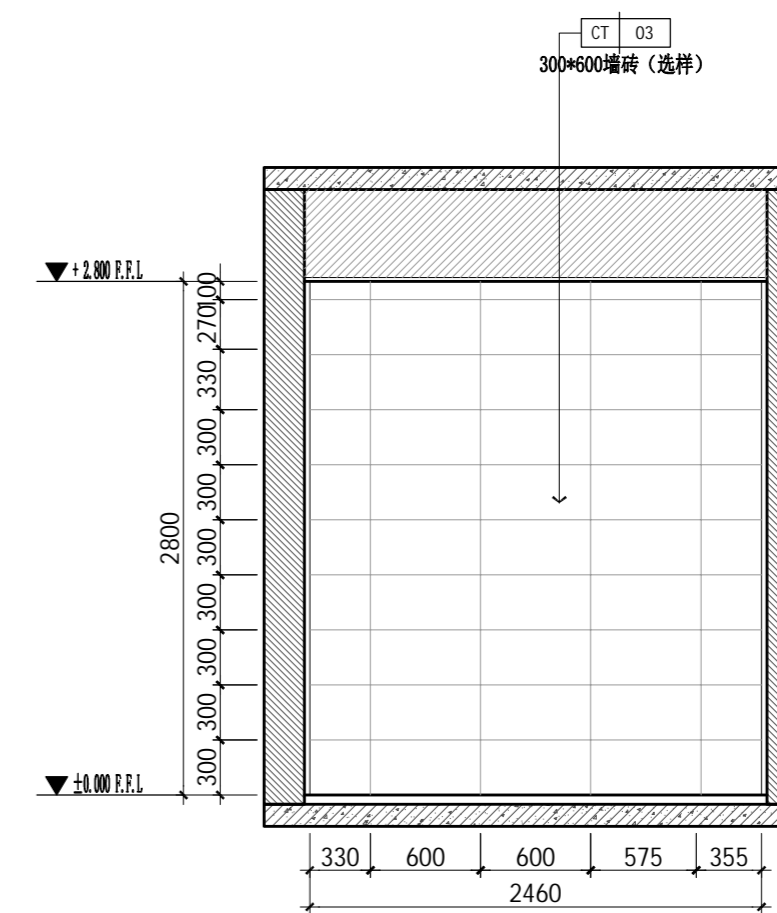
26 卫生间立面图 SCALE 1:40



27 卫生间立面图 SCALE 1:40



28 卫生间立面图 SCALE 1:40



29 卫生间立面图 SCALE 1:40

Note:
 1. Copyright of this drawing is reserved by SM, no copy is permitted.
 2. Please inform FI if dimension difference is found on-site, reserve the right of revise.
 3. Material samples should be confirmed by designer, or SM will not take responsibility for consequence.
 4. During construction, alteration of drawing should be confirmed by SM project manager, or SM will not take responsibility for consequence.
 注:
 1. 本图纸属公司所有, 不得复制、抄袭。
 2. 本图纸尺寸与实地不符, 请尽快通知我公司, 并保留现场修改的权利。
 3. 材料样板需经设计师认可, 否则后果自负。
 4. 施工中更改施工图纸结构, 需与我公司项目主管沟通、认可, 否则后果自负。

NO.	REVISION REFERENCE	DESCRIPTION	修正参考	说明	DATE	日期

CLIENT
客户

PROJECT
工程名称
圩仔门诊建设工程
内装项目

PROJECT NO.
业务号

DESIGN DIRECTOR
项目总设计
郑生 13822771183

PROJECT MANAGER
项目总监

DESIGNED BY
设计

REVIEWED BY
审核

CHECKED BY
校对

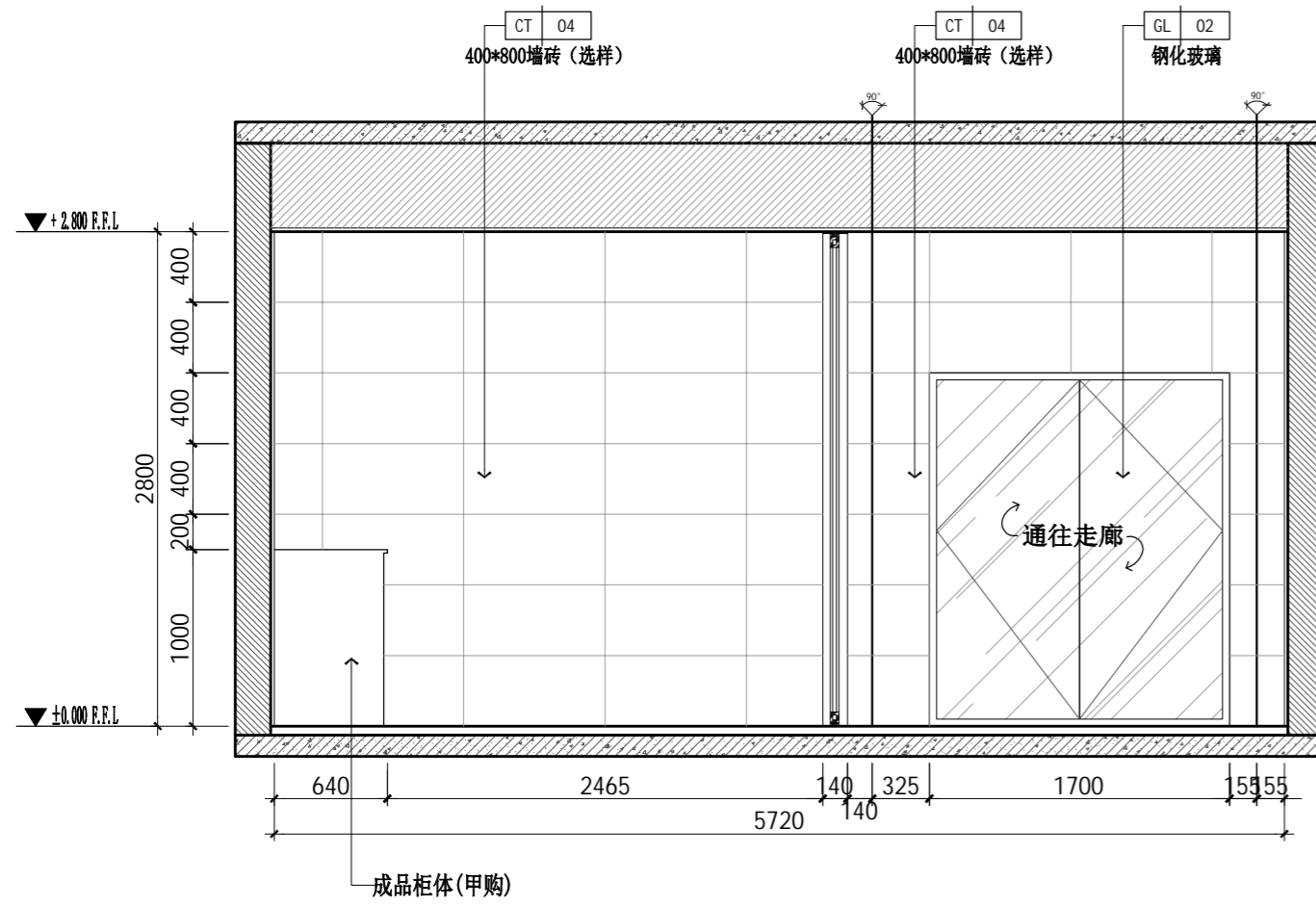
DRAWN BY
绘图

DRAWING DATE
绘图日期 2024.07

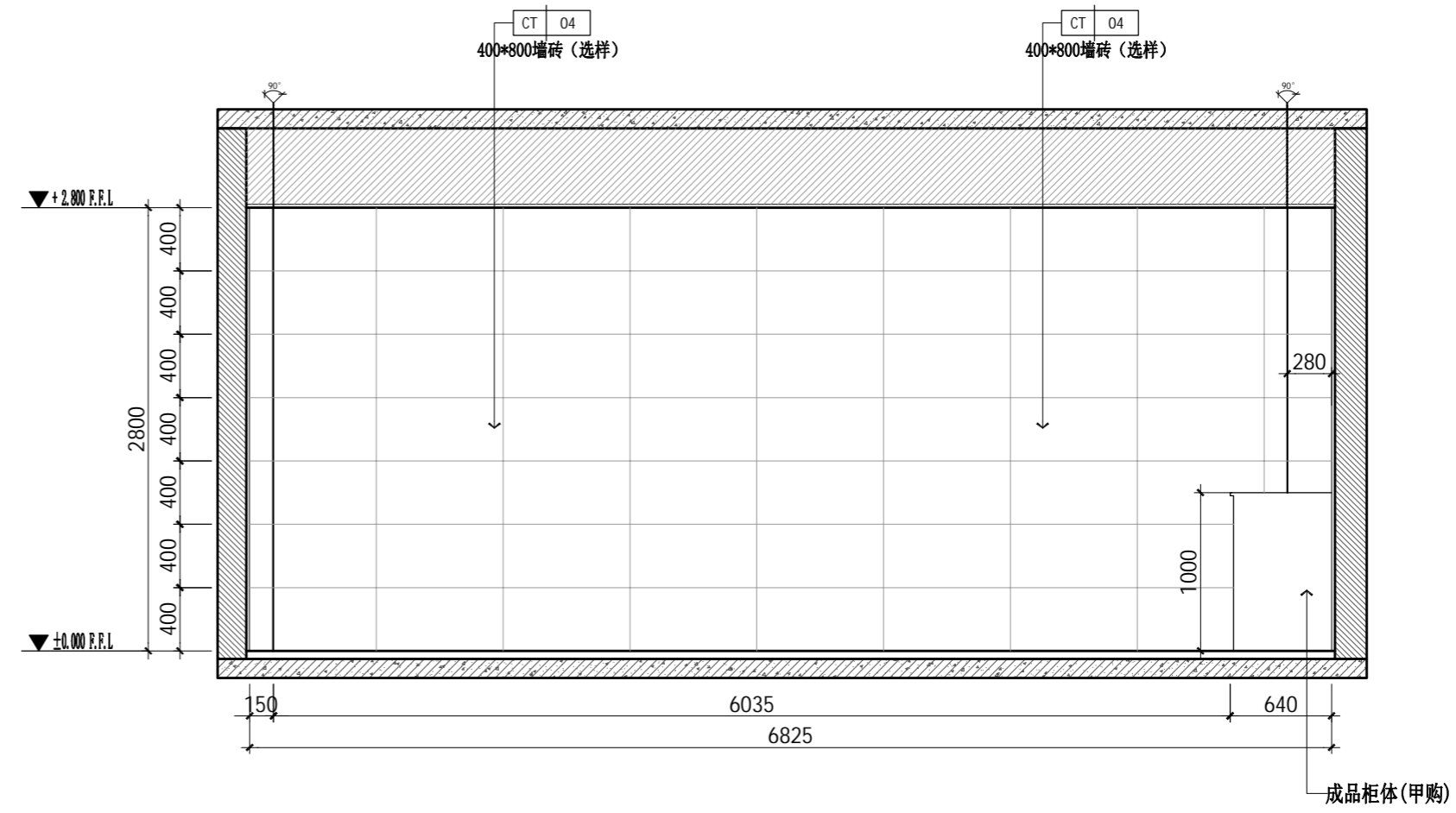
DRAWING TITLE
图名
二层卫生间立面图

DRAWING TYPE
图别 装饰

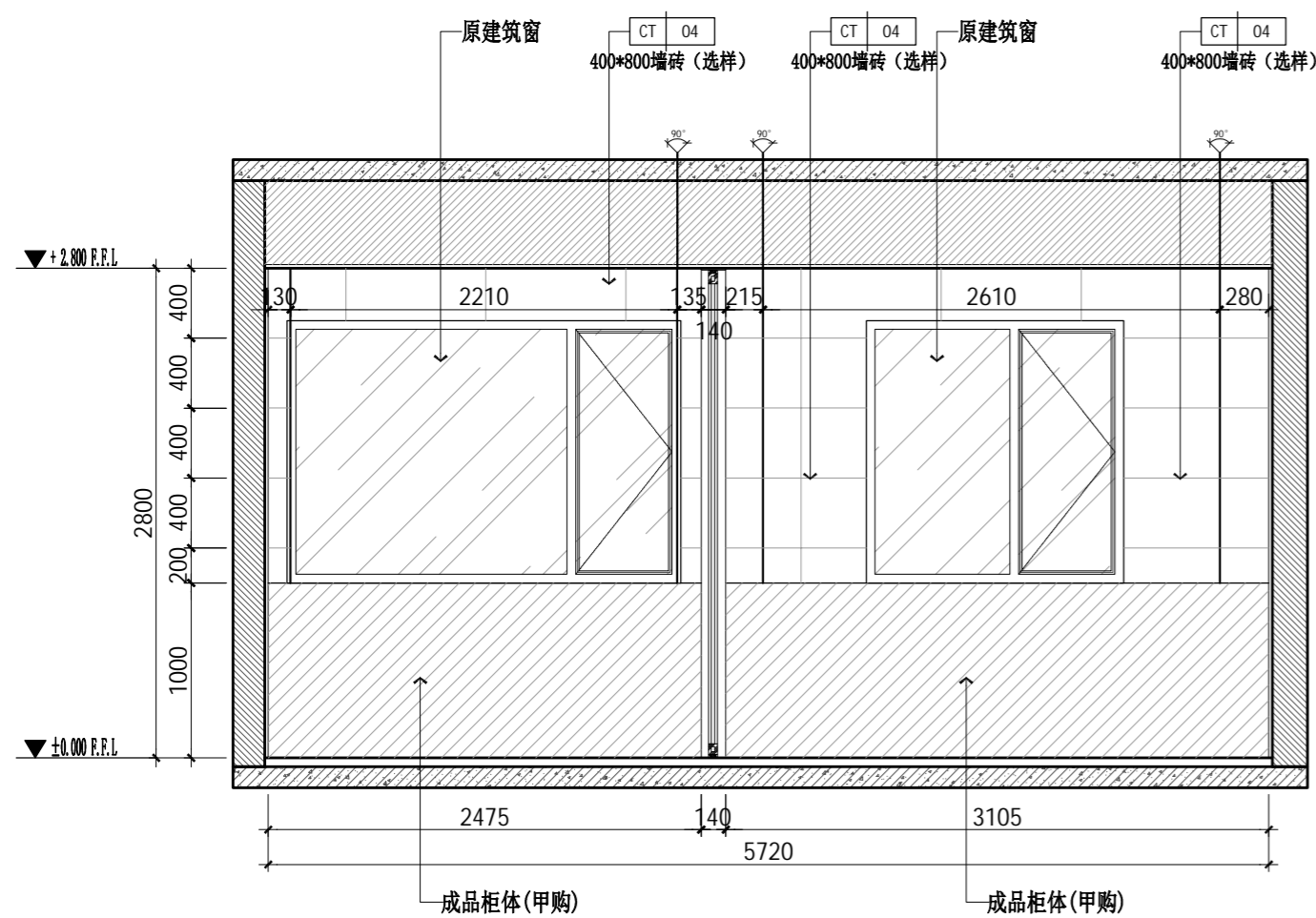
DRAWING NO.
图号 2EL-07



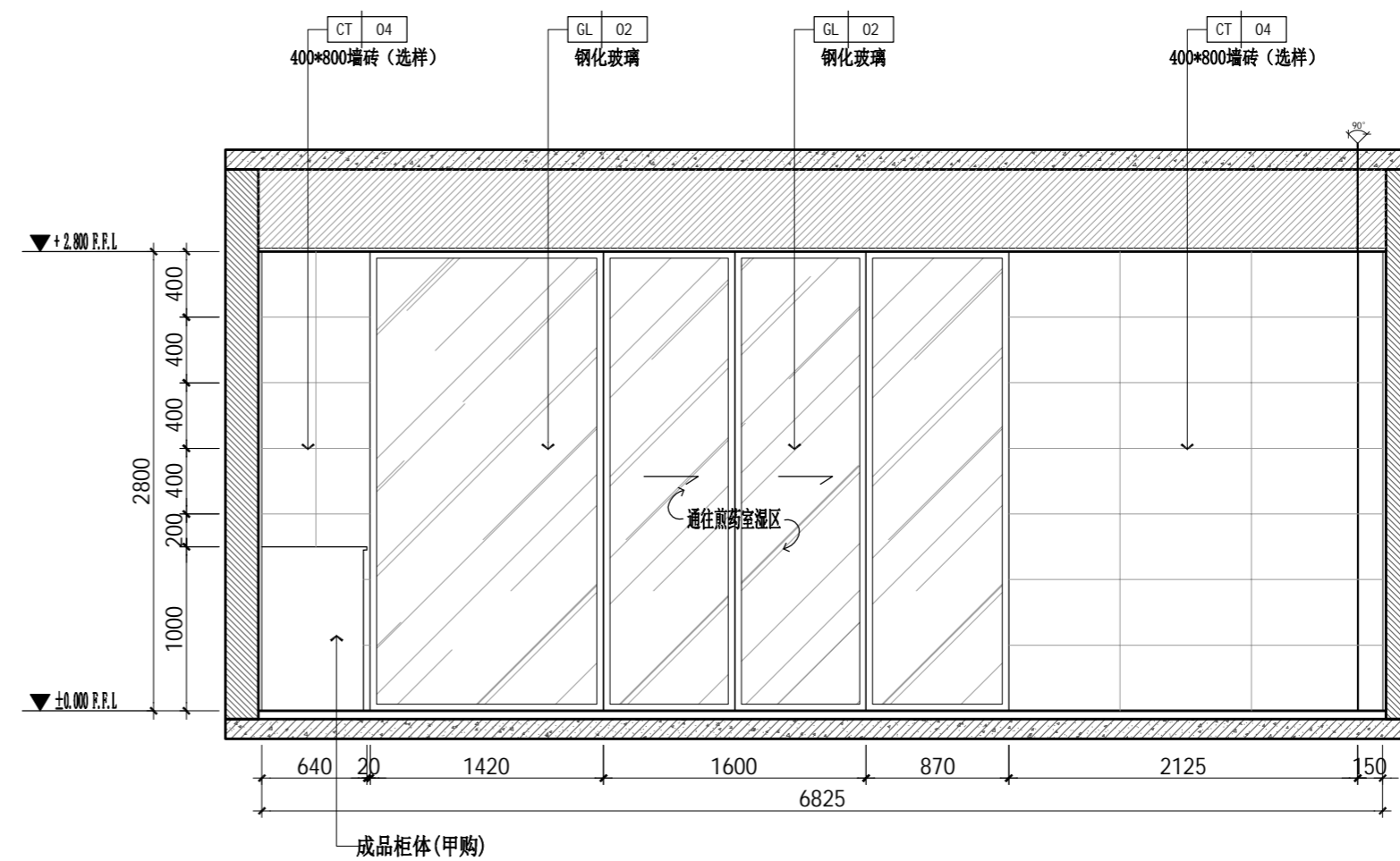
30 煎药室立面图 SCALE 1:40



31 煎药室立面图 SCALE 1:40



32 煎药室立面图 SCALE 1:40



33 煎药室立面图 SCALE 1:40

Note:
 1. Copyright of this drawing is reserved by SM, no copy is permitted.
 2. Please inform FL if dimension difference is found on-site, reserve the right of revise.
 3. Material samples should be confirmed by designer, or SM will not take responsibility for consequence.
 4. During construction, alteration of drawing should be confirmed by SM project manager, or SM will not take responsibility for consequence.
 注:
 1. 本图纸属公司所有, 不得复制、抄袭。
 2. 本图尺寸与实地不符, 请尽快通知我公司, 并保留现场修改的权利。
 3. 材料样板需经设计师认可, 否则后果自负。
 4. 施工中更改施工图纸结构, 需与我公司项目主管沟通、认可, 否则后果自负。

REVISION REFERENCE NO.	修正参考	说明	DATE	日期

CLIENT
客户

PROJECT
工程名称
圩仔门诊建设工程
内装项目

PROJECT NO.
业务号

DESIGN DIRECTOR
项目总设计
郑生 13822771183

PROJECT MANAGER
项目总监

DESIGNED BY
设计

REVIEWED BY
审核

CHECKED BY
校对

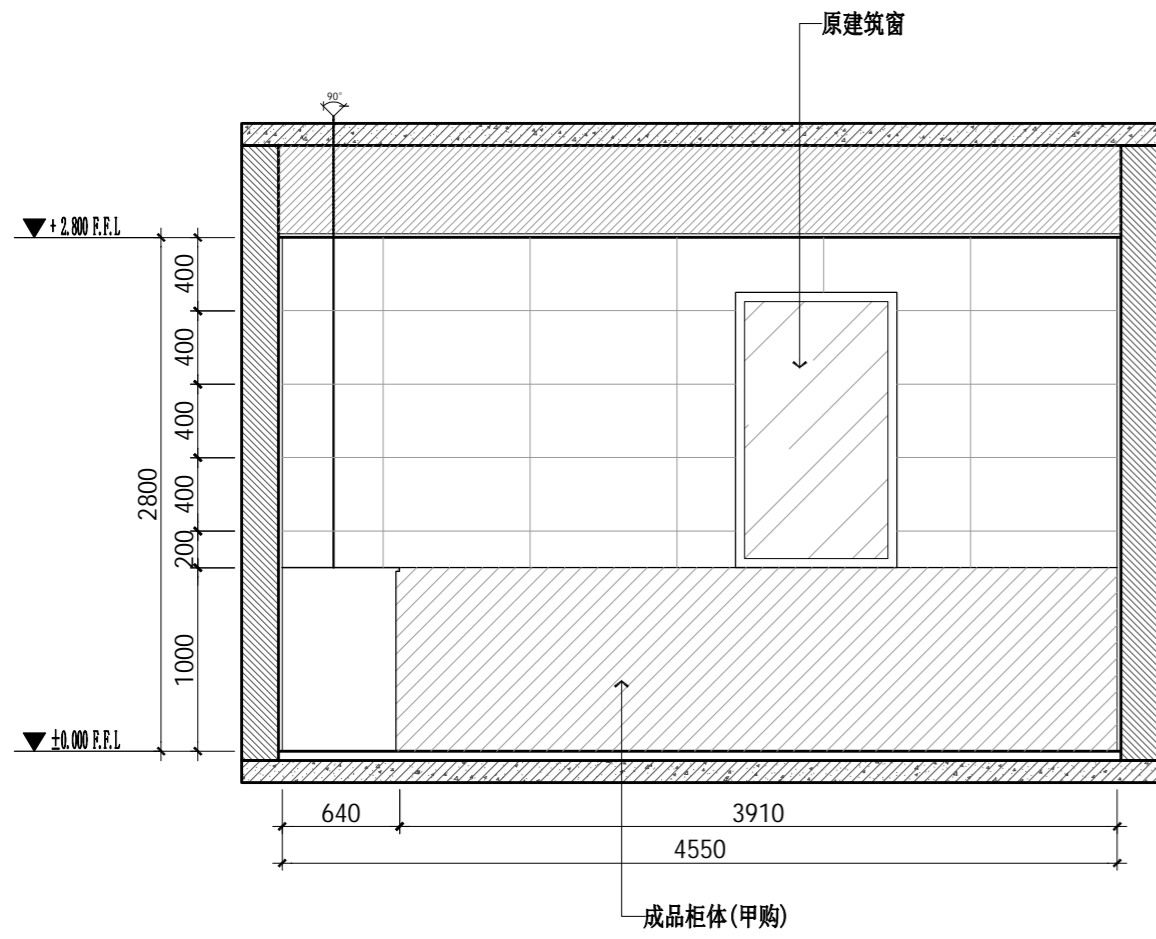
DRAWN BY
绘图

DRAWING DATE
绘图日期 2024.07

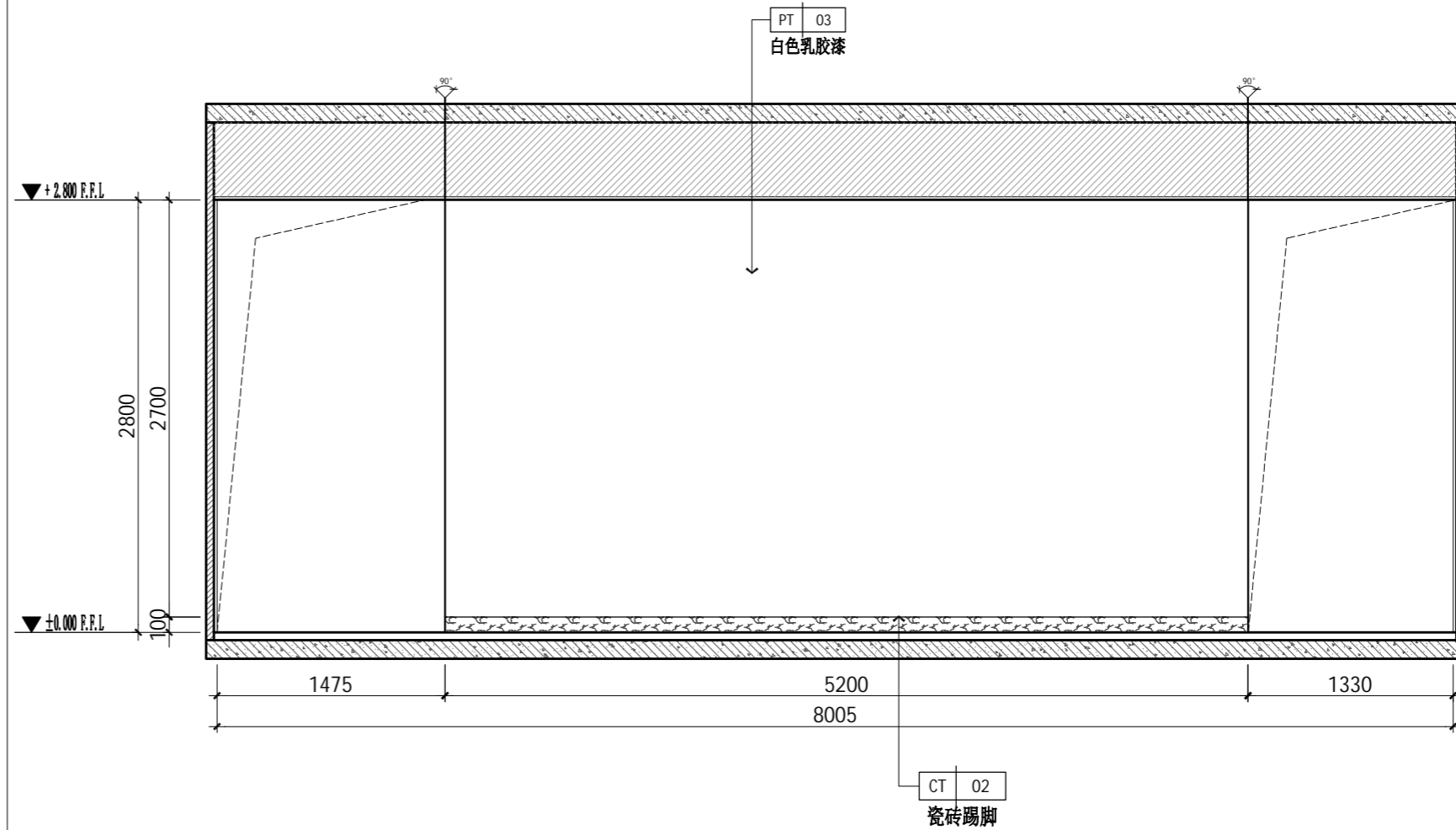
DRAWING TITLE
图名
二层煎药室立面图

DRAWING TYPE
图别 装饰

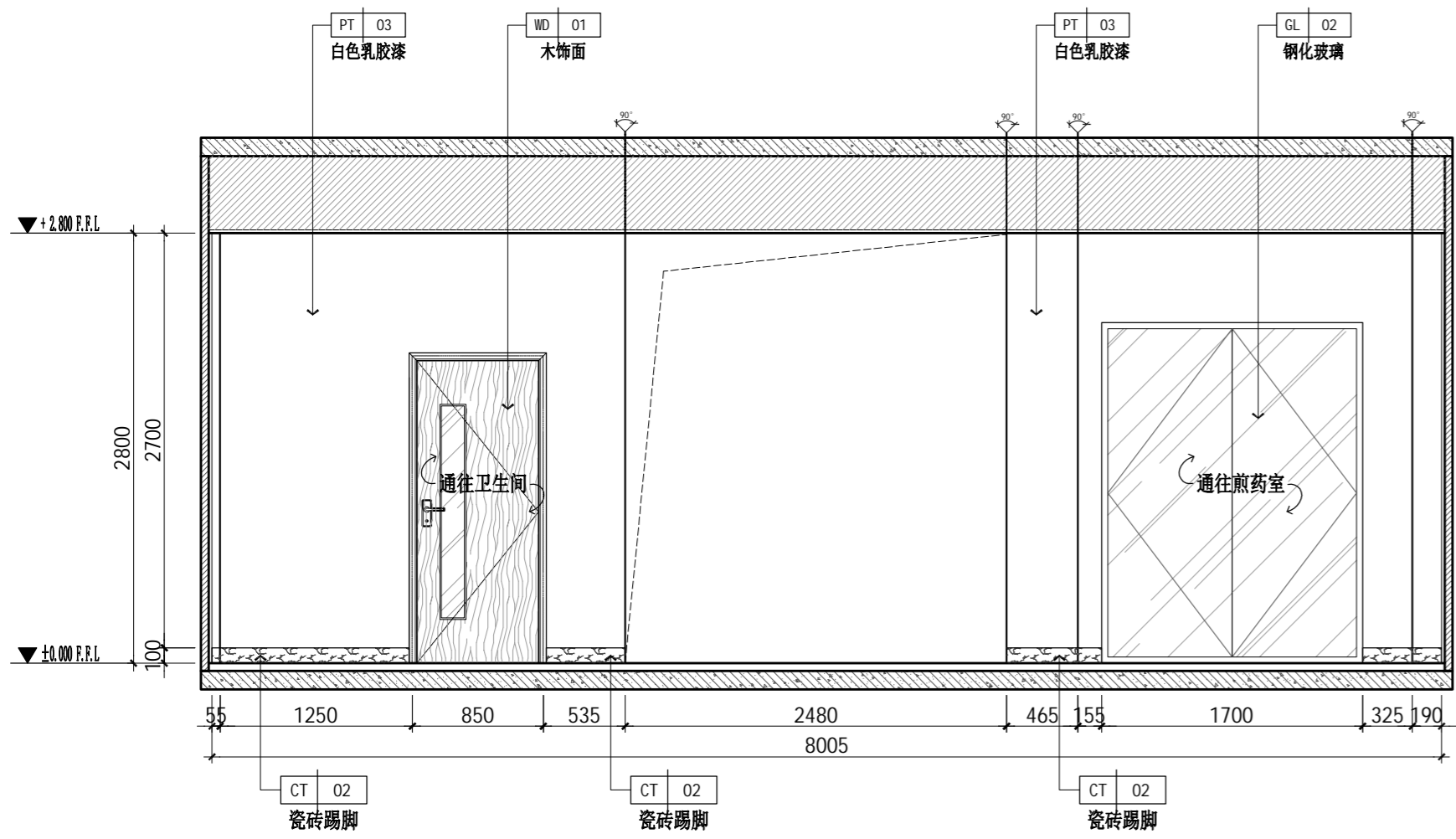
DRAWING NO.
图号 2EL-08



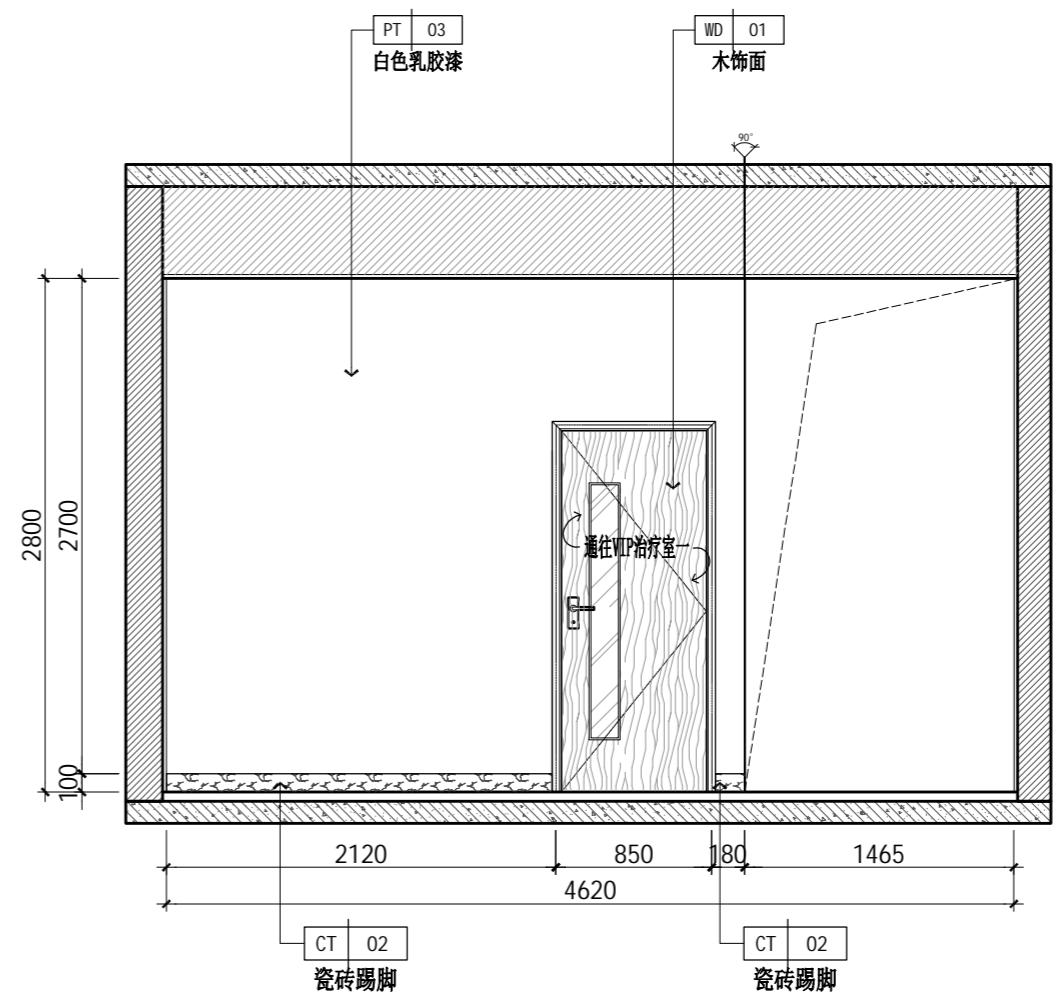
34 煎药室立面图 SCALE 1: 40



35 走廊立面图 SCALE 1: 40



36 走廊立面图 SCALE 1: 40



37 走廊立面图 SCALE 1: 40

Note:
 1. Copyright of this drawing is reserved by SM, no copy is permitted.
 2. Please inform FI if dimension difference is found on-site, reserve the right of revise.
 3. Material samples should be confirmed by designer, or SM will not take responsibility for consequence.
 4. During construction, alteration of drawing should be confirmed by SM project manager, or SM will not take responsibility for consequence.
 注:
 1. 本图纸属公司所有, 不得复制、抄袭。
 2. 本图尺寸与实地不符, 请尽快通知我公司, 并保留现场修改的权利。
 3. 材料样板需经设计师认可, 否则后果自负。
 4. 施工中更改施工图纸结构, 需与我公司项目主管沟通、认可, 否则后果自负。

REVISION NO.	REFERENCE	DESCRIPTION	修正参考	说明	DATE	日期

CLIENT
客户

PROJECT
工程名称
圩仔门诊建设工程
内装项目

PROJECT NO.
业务号

DESIGN DIRECTOR
项目总设计
郑生 13822771183

PROJECT MANAGER
项目总监

DESIGNED BY
设计

REVIEWED BY
审核

CHECKED BY
校对

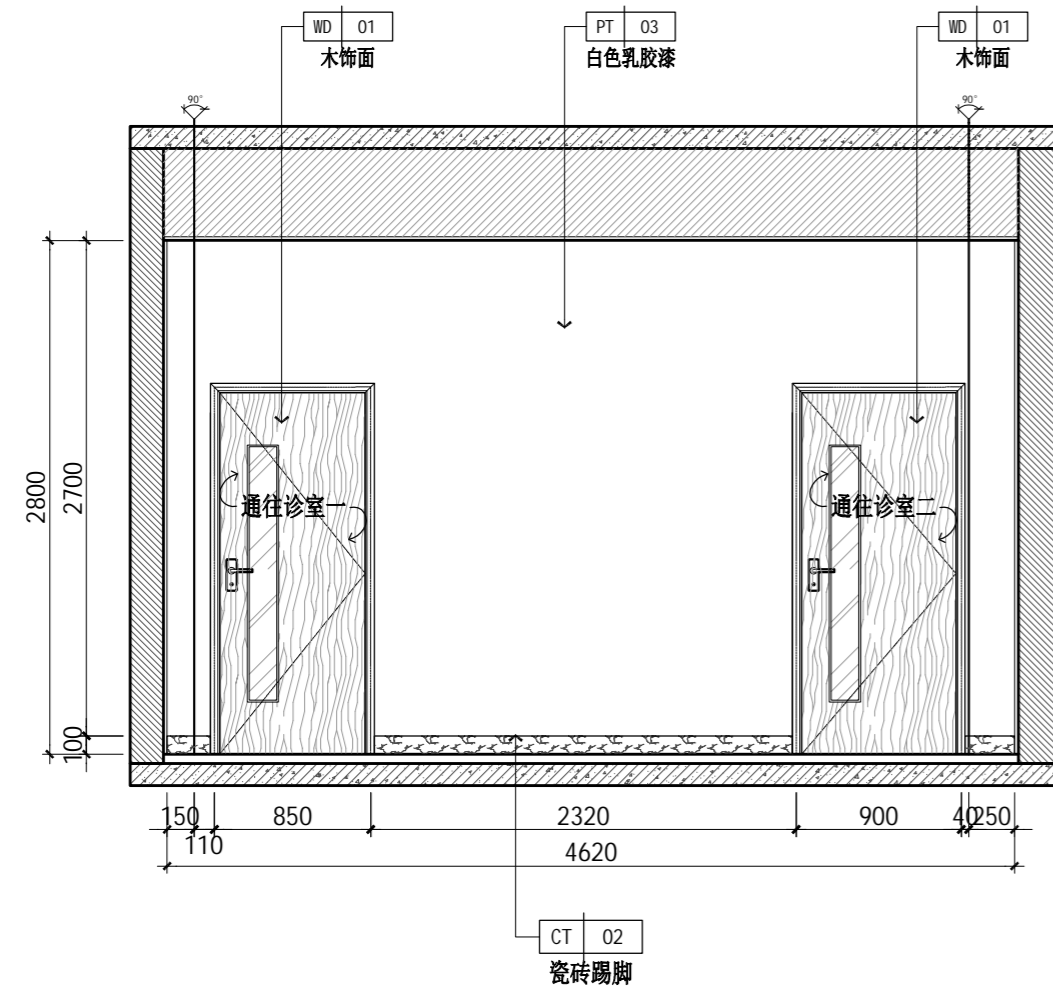
DRAWN BY
绘图

DRAWING DATE
绘图日期 2024. 07

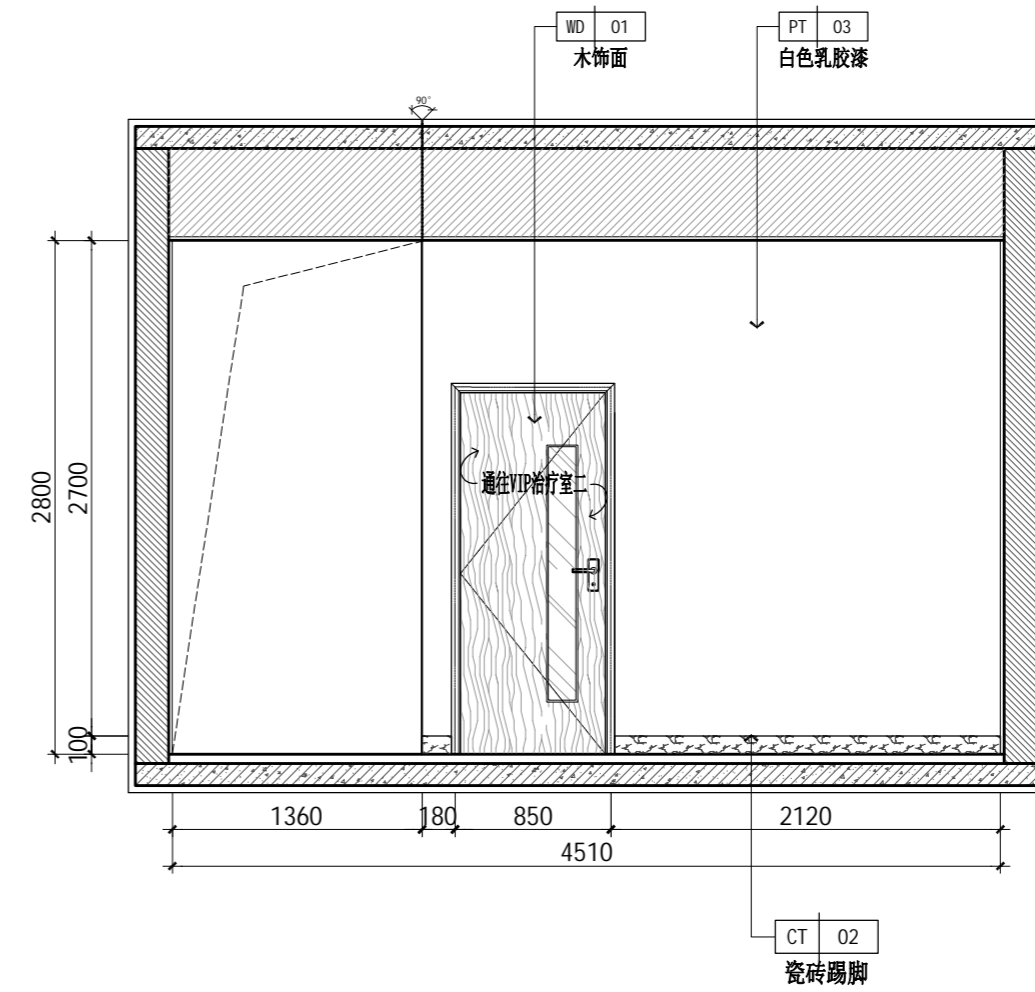
DRAWING TITLE
图名
二层煎药室/走廊立面图立面图

DRAWING TYPE
图别 装饰

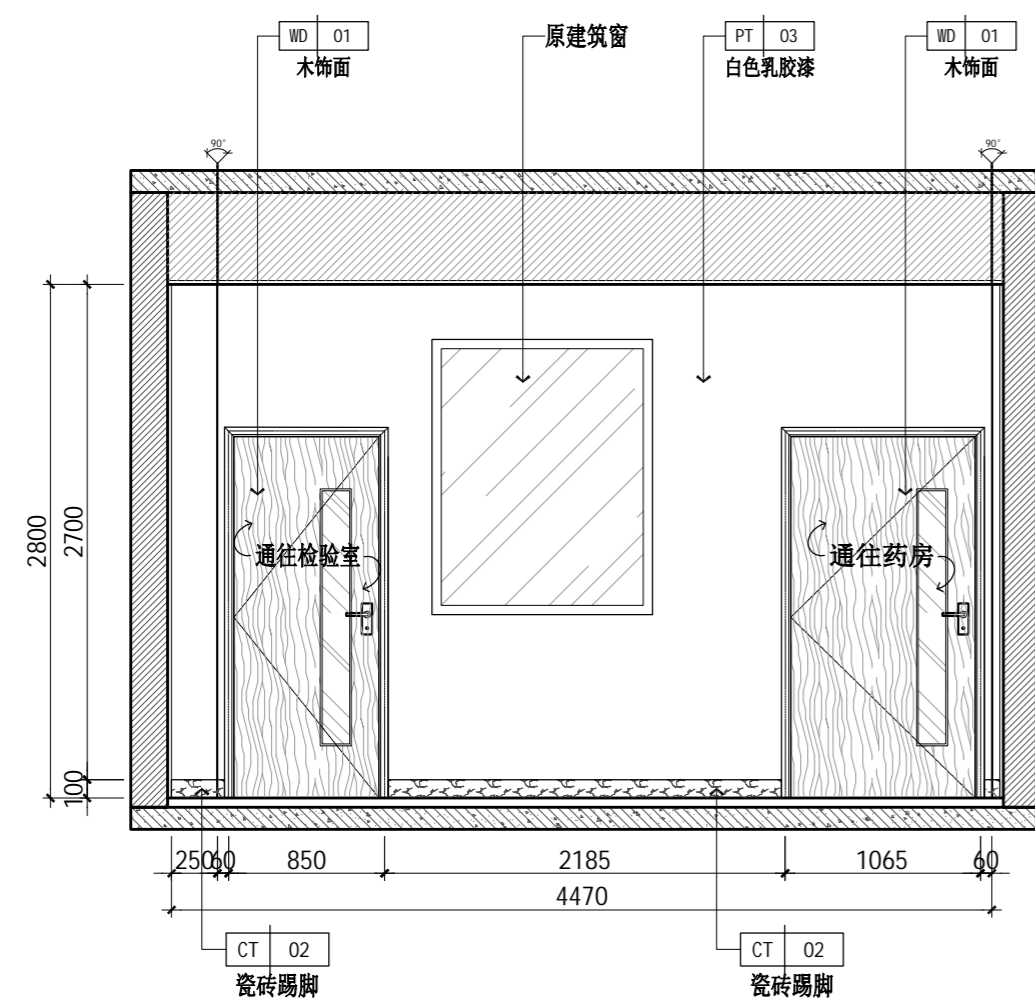
DRAWING NO.
图号 2EL-09



38 走廊立面图 SCALE 1:40



39 走廊立面图 SCALE 1:40



40 走廊立面图 SCALE 1:40

Note:
 1. Copyright of this drawing is reserved by SM, no copy is permitted.
 2. Please inform FI if dimension difference is found on-site, reserve the right of revise.
 3. Material samples should be confirmed by designer, or SM will not take responsibility for consequence.
 4. During construction, alteration of drawing should be confirmed by SM project manager, or SM will not take responsibility for consequence.
 注:
 1. 本图纸属公司所有, 不得复制、抄袭。
 2. 本图纸尺寸与实地不符, 请尽快通知我公司, 并保留现场修改的权利。
 3. 材料样板需经设计师认可, 否则后果自负。
 4. 施工中更改施工图纸结构, 需与我公司项目主管沟通、认可, 否则后果自负。

NO.	REVISION REFERENCE	DESCRIPTION	修正参考	说明	DATE	日期

CLIENT
客户

PROJECT
工程名称
圩仔门诊建设工程
内装项目

PROJECT NO.
业务号

DESIGN DIRECTOR
项目总设计
郑生 13822771183

PROJECT MANAGER
项目总监

DESIGNED BY
设计

REVIEWED BY
审核

CHECKED BY
校对

DRAWN BY
绘图

DRAWING DATE
绘图日期 2024.07

DRAWING TITLE
图名
二层走廊立面图

DRAWING TYPE
图别 装饰

DRAWING NO.
图号 2EL-10